

Diese Ersatzartikelliste gilt für Sachnummer:

This spare parts list is valid for part no.:

Sach-Nr. Part No.	Benennung Description
FR00048	BASIS SET BT8000OC BASIC SET BT8000OC
FR00050	BASIS SET BT8000WB BASIC SET BT8000WB

Inhaltsverzeichnis der Bilder

Summary of pictures

Bild Picture	Bezeichnung Description	Sach-Nr. Part No .	E-Liste Spare parts list
1	BABYTHERM 8000 OC BABYTHERM 8000 OC	FR00048	
2	BABYTHERM 8000 WB BABYTHERM 8000 WB	FR00050	
3	FAHRGESTELL,GROSS TROLLEY,LARGE F.ADJ.HEIGHT	2M21036	
4	FUSSPEDALE, VOLLST. PEDAL, CPL.	2M20290	
5	PLATTE, VOLLST. PLATE, CPL.	2M20370	
6	FAHRGESTELL FEST/BT 8000 OC FIXED HEIGHT PEDESTAL/BT8000OC	2M21072	
7	BASISPLATTE,GROSS BASE PLATE,LARGE WITH HANDLE	2M21146	
8	GRIFFLEISTE HANDLE	2M20862	
9	BASISPLATTE,KLEIN M.GRIFFLEIST BASE PLATE,SMALL WITH HANDLE	2M21148	
10	GRIFFLEISTE HANDLE	2M20860	
11	STECKDOSENLEISTE ELECTRIC OUTLET PANEL	2M20914	
12	SCHRANKBEFESTIGUNG INSTALL.SET CUPBOARD BABYTHERM	2M20868	
13	SCHWENKSCHRANK,VOLLST. SWIVEL CUPBOARD, CPL.	2M20638	
14	AUFNAHMESTATIV MIT ABLAGE BT TRIPOD WITH TRAY	2M21066	
15	ABLAGEPLATTE, VOLLST. BT 8000 DEPOSIT PLATE	2M21158	
16	GRIFFLEISTE / BT 8000 HANDLE,CPL. / BT.8000	2M21161	
17	LIEGEBETTCHEN,VOLLST. COT BABYTH.8000	2M20836	
18	SCHRAEGSTELLUNG, VOLLST.	2M20854	

Ersatzartikelliste 6132.200

Spare parts list

Ausgabe/Edition

11.08.97

BABYTHERM 8000

BABYTHERM 8000

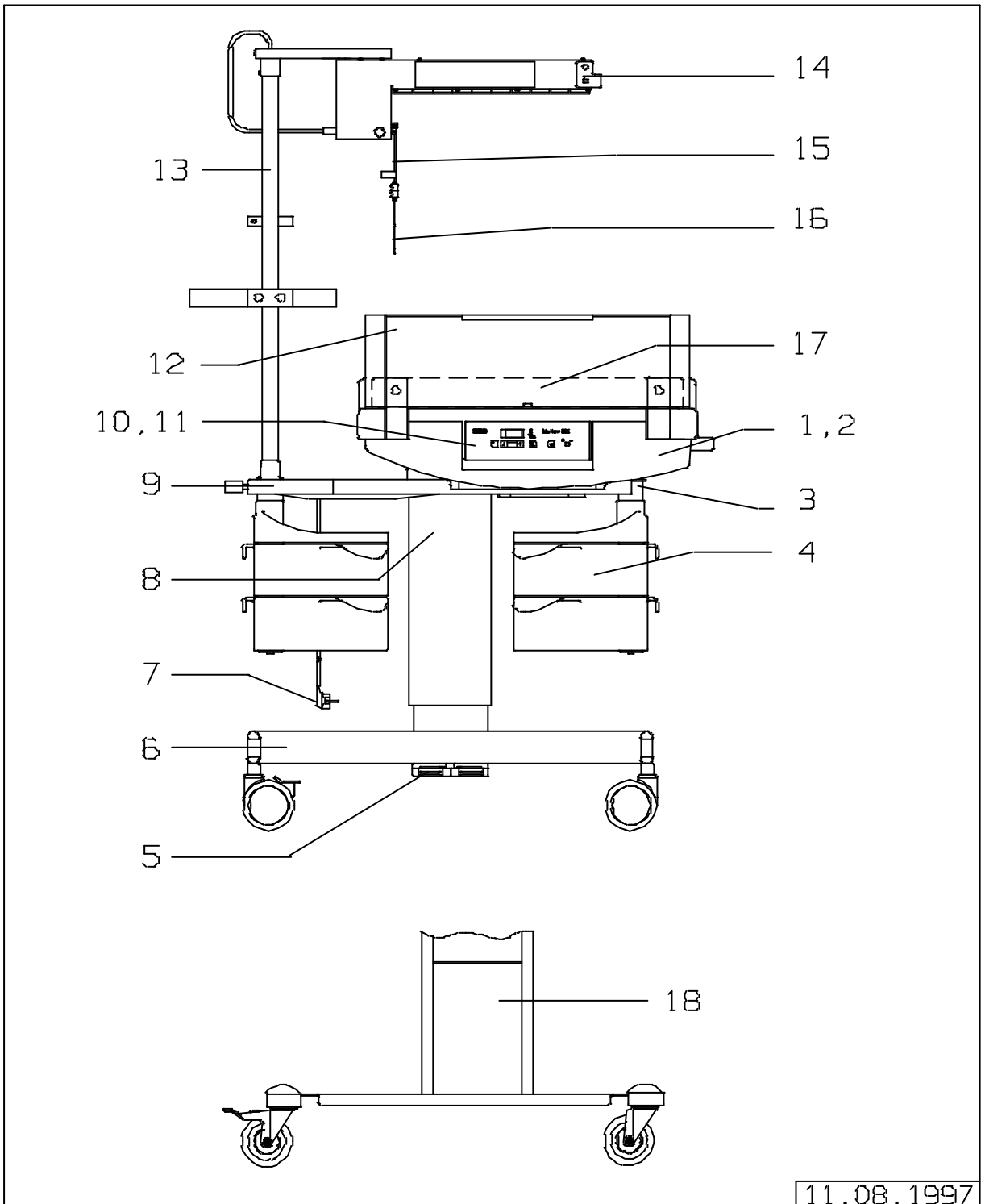
Seite/Page 4 von 98

Bild Picture	Bezeichnung Description	Sach-Nr. Part No .	E-Liste Spare parts list
	INCLINATION, CPL.		
19	VERRIEGELUNG,VOLLST. LOCK, CPL.	2M20838	
20	SATZ SCHEIBEN (15 CM) SIDE WALLS,HEIGHT 15CM	2M21032	
21	SATZ SCHEIBEN,HOEHE 23CM SIDE WALLS,HEIGHT 23CM	2M21034	
22	HAUBE,VOLLST. HOOD BABYTHERM 8000	2M21030	
23	BRONCH.ABS.EJEK.-0,5B/LIEGEFL. BRONCH.ASPIRATOR-0,5B/LYING SU	2M21187	
24	SCHWENKTISCH,VOLLST. TABLE INCLINABLE,COMPLET	2M21186	
25	MATRATZENHEIZUNG MATTRESS HEATING GEL-MATTRESS		
26	REGELEINHEIT,VOLLST.220/240V, TEIL 1 CONTROL UNIT, CPL. 220/240V, PART 1	2M21500	
27	REGELEINHEIT,VOLLST.220/240V, TEIL 2 CONTROL UNIT, CPL. 220/240V, PART 2	2M21500	
28	RUESTSATZ 100/127V MODIFICATION KIT 100/127V	2M21176	
29	HEIZPLATTE,VOLLST. CONTROL UNIT, CPL. 220/240V	2M21510	
30	2-FACH TEMPERATURSENSOR TEMPERATURE DETECTOR,2-FOLD	2M20859	

BABYTHERM 8000 OC

BABYTHERM 8000 OC

Bild/Picture 1



11.08.1997

Position Item No.	Benennung Description	Sach-Nr. Part No.	Bestell-Nr. Order-Code	Packung Quantity
1 - 18	BASIS SET BT8000OC 220-240V BASIC SET BT8000OC 220-240V		FR00048	
1	LIEGEBETT.M.MATR.HEIZ.220-240V COT INCLU.MATTR.HEAT. 220-240V		2M21348	
1	LIEGEBETT.M.MATR.HEIZ.100-127V COT INCLU.MATTR.HEAT. 100-127V		2M21350	
1	LIEGEBETTCHEN O.MATRATZENHEIZ. COT WITHOUT MATTRESS HEATING		2M21352	
2	MATRATZE MATTRESS		2M21012	
2	GEL-MATRATZE / BABYTHERM 8000 GEL-MATTRESS / BABYTHERM 8000		2M20827	
	REPARATUR-SET FUER GELMATRATZE RAPAIR-KIT FOR GEL-MATTRESS		2M21324	
3	SCHRANKBEFESTIGUNG BABYTHERM INSTALL.SET CUPBOARD BABYTHERM		2M20868	
4	SCHWENKSCHRANK,VOLLST. SWIVEL CUPBOARD, CPL.		2M20638	
5	FUSSPEDALE,VOLLST. PEDAL, CPL.		2M20290	
6	FAHRGESTELL,GROSS F.VAR.SAEULE TROLLEY,LARGE F.ADJ.HEIGHT		2M21036	
6	FAHRGESTELL,KLEIN F.VAR.SAEULE CARRIAGE,SMALL F.ADJ.HEIGHT		2M21038	
7	STECKDOSENLEISTE 230V ELECTRIC OUTLET PANEL 230V		2M20914	
7	STECKDOSENLEISTE (110/127V) ELECTRIC OUTLET PANEL 110/127V		2M20922	
8	HOEHENVERSTELLUNG230V/86-116CM ALTITUDE ADJUSTMENT230V/-116CM		2M20940	
8	HOEHENVERSTELLUNG230V/92-122CM ALTITUDE ADJUSTMENT230V/-122CM		2M21174	
8	HOEHENVERSTELLUNG110V/86-116CM ALTITUDE ADJUSTMENT110V/-116CM		2M20946	
8	HOEHENVERSTELLUNG110V/92-122CM ALTITUDE ADJUSTMENT110V/-122CM		2M21175	

Ersatzartikelliste 6132.200

Spare parts list

Ausgabe/Edition

11.08.97

BABYTHERM 8000

BABYTHERM 8000

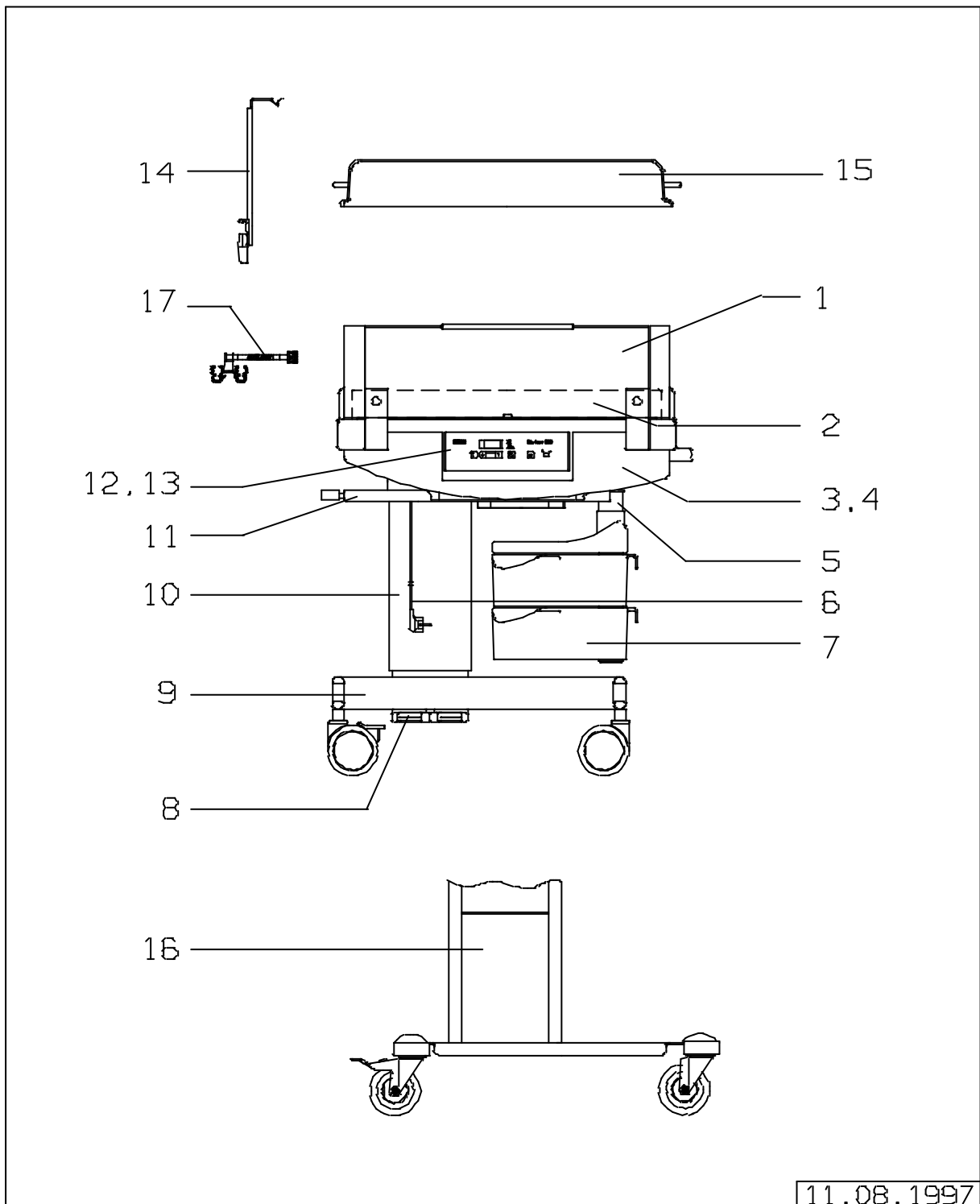
Seite/Page 8 von 98

Position Item No.	Benennung Description	Sach-Nr. Part No.	Bestell-Nr. Order-Code	Packung Quantity
9	BASISPLATTE,GROSS BASE PLATE,LARGE WITH HANDLE		2M21146	
10	MATRATZENHEIZUNG GEL-MATRATZE MATTRESS HEATING GEL-MATTRESS	2M20900		
11	ABDECKPLATTE VOLLST. F.BT 8000 COVER PLATE,CPL.F.BT 8000	2M21067		
12	SATZ SCHEIBEN,HOEHE 15 CM SIDE WALLS,HEIGHT 15CM		2M21032	
12	SATZ SCHEIBEN,HOEHE 23 CM SIDE WALLS,HEIGHT 23CM		2M21034	
13	AUFNAHMESTATIV MIT ABLAGE BT TRIPOD WITH TRAY		2M21066	
14	WAERMESTRAHLER RH600F.BT8000OC RADIANT HEATER RH600F.BT8000OC		2M19300	
15	ADAPTERKABEL/SENSOR MALLINCKR. INTERFACE CABLE/SENSOR MALLINC		2M20736	
16	SET HAUTT.SENSOR MALL 20ST SET SKINTEMP.SENSOR 20P.		2M20737	
16	HAUTTEMP.SENSOR,INLAND SKIN TEMP.SENSOR,INLAND		8200756	
16	HAUTTEMP.SENSOR,EXPORT SKIN-TEMP.SENSOR,EXPORT		8200757	
17	INNENSCHIEBE INTERIOR DISC		2M20936	
18	FAHRGESTELL FEST / BT 8000 OC FIXED HEIGHT PEDESTAL/BT8000OC		2M21072	
18	FAHRGESTELL FEST / BT 8000 WB FIXED HEIGHT PEDESTAL/BT8000WB		2M21068	

BABYTHERM 8000 WB

BABYTHERM 8000 WB

Bild/Picture 2



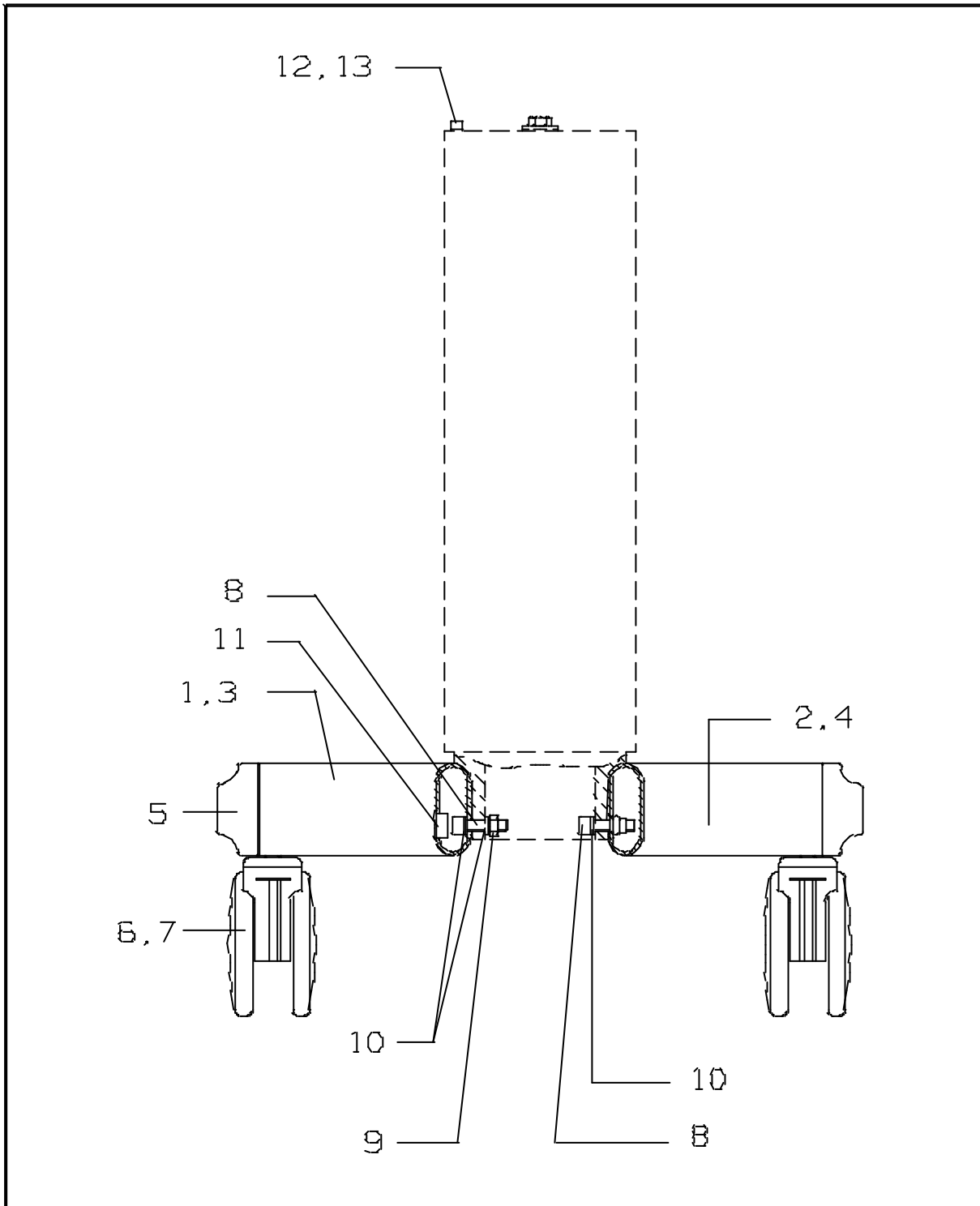
Position Item No.	Benennung Description	Sach-Nr. Part No.	Bestell-Nr. Order-Code	Packung Quantity
1 - 17	BASIS SET BT8000WB 220-240V BASIC SET BT8000WB 220-240V		FR00050	
1	SATZ SCHEIBEN,HOEHE 15 CM SIDE WALLS,HEIGHT 15CM		2M21032	
1	SATZ SCHEIBEN,HOEHE 23 CM SIDE WALLS,HEIGHT 23CM		2M21034	
2	INNENSCHIEBE INTERIOR DISC		2M20936	
3	LIEGEBETT.M.MATR.HEIZ.220-240V COT INCLU.MATTR.HEAT. 220-240V		2M21348	
3	LIEGEBETT.M.MATR.HEIZ.100-127V COT INCLU.MATTR.HEAT. 100-127V		2M21350	
3	LIEGEBETTCHEN O.MATRATZENHEIZ. COT WITHOUT MATTRESS HEATING		2M21352	
4	MATRATZE MATTRESS		2M21012	
4	GEL-MATRATZE / BABYTHERM 8000 GEL-MATTRESS / BABYTHERM 8000		2M20827	
	REPARATUR-SET FUER GELMATRATZE RAPAIR-KIT FOR GEL-MATTRESS		2M21324	
5	SCHRANKBEFESTIGUNG BABYTHERM INSTALL.SET CUPBOARD BABYTHERM		2M20868	
6	STECKDOSENLEISTE 230V ELECTRIC OUTLET PANEL 230V		2M20914	
6	STECKDOSENLEISTE (110/127V) ELECTRIC OUTLET PANEL 110/127V		2M20922	
7	SCHWENKSCHRANK,VOLLST. SWIVEL CUPBOARD, CPL.		2M20638	
8	FUSSPEDALE,VOLLST. PEDAL, CPL.		2M20290	
9	FAHRGESTELL,KLEIN F.VAR.SAEULE CARRIAGE,SMALL F.ADJ.HEIGHT		2M21038	
9	FAHRGESTELL,GROSS F.VAR.SAEULE TROLLEY,LARGE F.ADJ.HEIGHT		2M21036	
10	HOEHENVERSTELLUNG230V/86-116CM ALTITUDE ADJUSTMENT230V/-116CM		2M20940	

Position Item No.	Benennung Description	Sach-Nr. Part No.	Bestell-Nr. Order-Code	Packung Quantity
10	HOEHENVERSTELLUNG230V/92-122CM ALTITUDE ADJUSTMENT230V/-122CM		2M21174	
10	HOEHENVERSTELLUNG110V/86-116CM ALTITUDE ADJUSTMENT110V/-116CM		2M20946	
10	HOEHENVERSTELLUNG110V/92-122CM ALTITUDE ADJUSTMENT110V/-122CM		2M21175	
11	BASISPLATTE,KLEIN BASE PLATE,SMALL WITH HANDLE		2M21148	
12	REGELEINHEIT, VOLLST. 220/240V CONTROL UNIT, CPL. 220/240V		2M21500	
13	FOLIENASTATUR,VOLLST. KEY PAD, CPL.		2M20885	
14	HALTER FUER DECKEL / BT.8000 SUPPORT		2M21342	
15	HAUBE BABYTHERM 8000 HOOD BABYTHERM 8000		2M21030	
16	FAHRGESTELL FEST / BT 8000 WB FIXED HEIGHT PEDESTAL/BT8000WB		2M21068	
16	FAHRGESTELL FEST / BT 8000 OC FIXED HEIGHT PEDESTAL/BT8000OC		2M21072	
16	FAHRGESTELL FEST.BT.WB.HOCH (ohne Abbildung) FIXED HEIGHT PEDESTAL BTW/TALL (without illustration)		2M22019	
17	BEATMUNGSSCHLAUCHHALTER (ohne Abbildung) HOSE SUPPORT (without illustration)		2M21191	

FAHRGESTELL,GROSS

TROLLEY,LARGE F.ADJ.HEIGHT

Bild/Picture 3



Ersatzartikelliste 6132.200

Spare parts list

Ausgabe/Edition

11.08.97

BABYTHERM 8000

BABYTHERM 8000

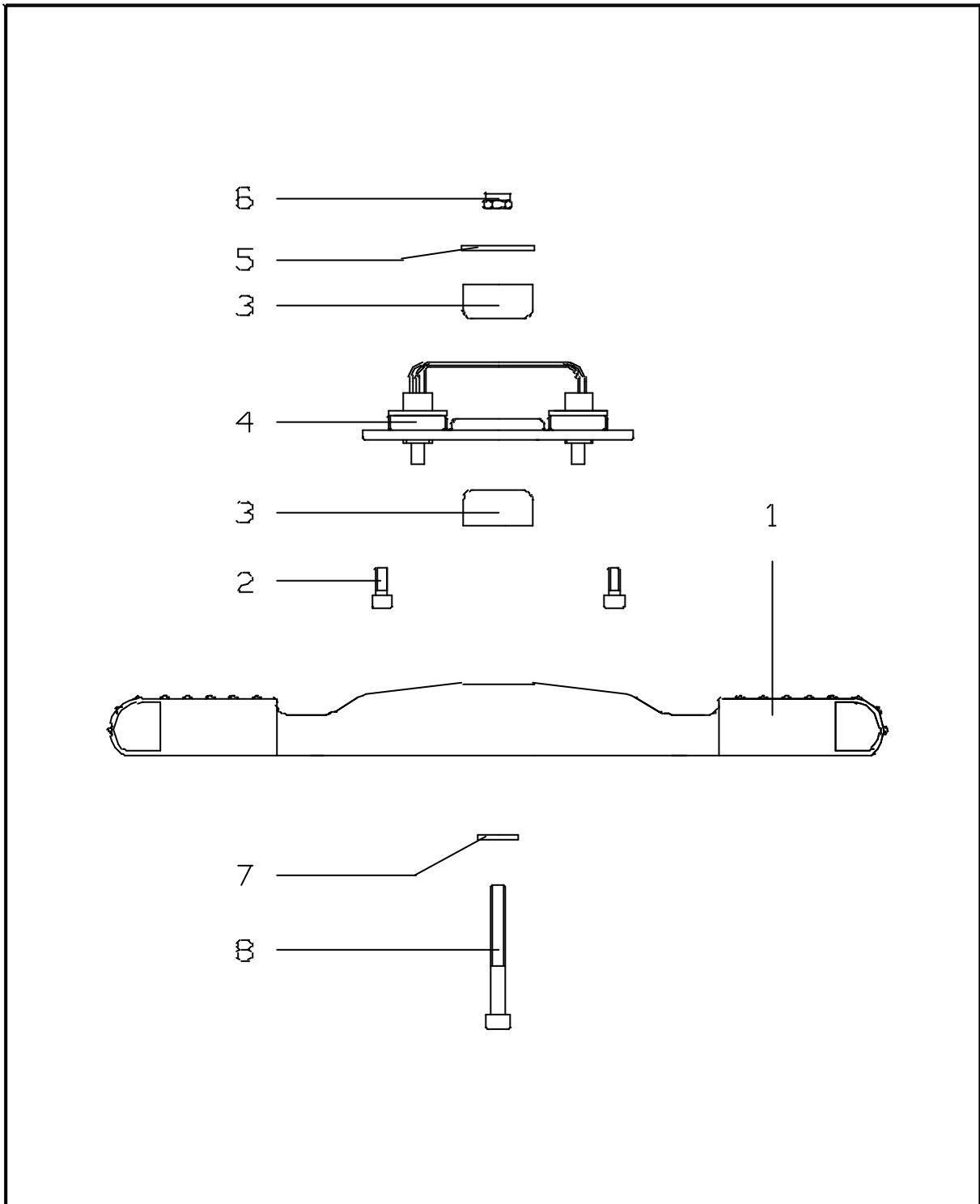
Seite/Page 15 von 98

Position Item No.	Benennung Description	Sach-Nr. Part No.	Bestell-Nr. Order-Code	Packung Quantity
	FAHRGESTELL,GROSS F.VAR.SAEULE TROLLEY,LARGE F.ADJ.HEIGHT		2M21036	
1	ROHR, RECHTS TUBE, RIGHT	2M20951		
2	ROHR, LINKS TUBE, LEFT	2M20950		
	FAHRGESTELL,KLEIN F.VAR.SAEULE CARRIAGE,SMALL F.ADJ.HEIGHT		2M21038	
3	ROHR, RECHTS TUBE, RIGHT	2M20957		
4	ROHR, LINKS TUBE, LEFT	2M20956		
5	ABDECKKAPPE CAP		2M20348	
6	FESTSTELL-LENKROLLE 125 MM FIXING GUIDE ROLL 125 MM		2M20794	
7	LENKROLLE 125 MM GUIDE ROLL 125 MM		2M20792	
8	ZYLINDERSCHRAUBE CH.HEAD SCREW M10X40DIN912-8.8		1308564	
9	6KT-MUTTER M 10 DIN 934 NG HEX. NUT M 10 DIN 934		1267612	
10	SI-SCH.DWN681-10-ST/VERZ.2STCK DISK DWN681-10-ST/GALV.2PIECES	1340921		
11	KAPPE NG CAP	2M18020		
12	ZYLINDERSCHR.B.M6X25 DIN 912 CYL.HEAD SCREW M 6X25 DIN 912		1325779	10
13	SICHERUNGSSCHEIBE LOCK WASHER	G12768		

FUSSPEDALE, VOLLST.

Bild/Picture 4

PEDAL.. CPL..



Ersatzartikelliste 6132.200

Spare parts list

Ausgabe/Edition

11.08.97

BABYTHERM 8000

BABYTHERM 8000

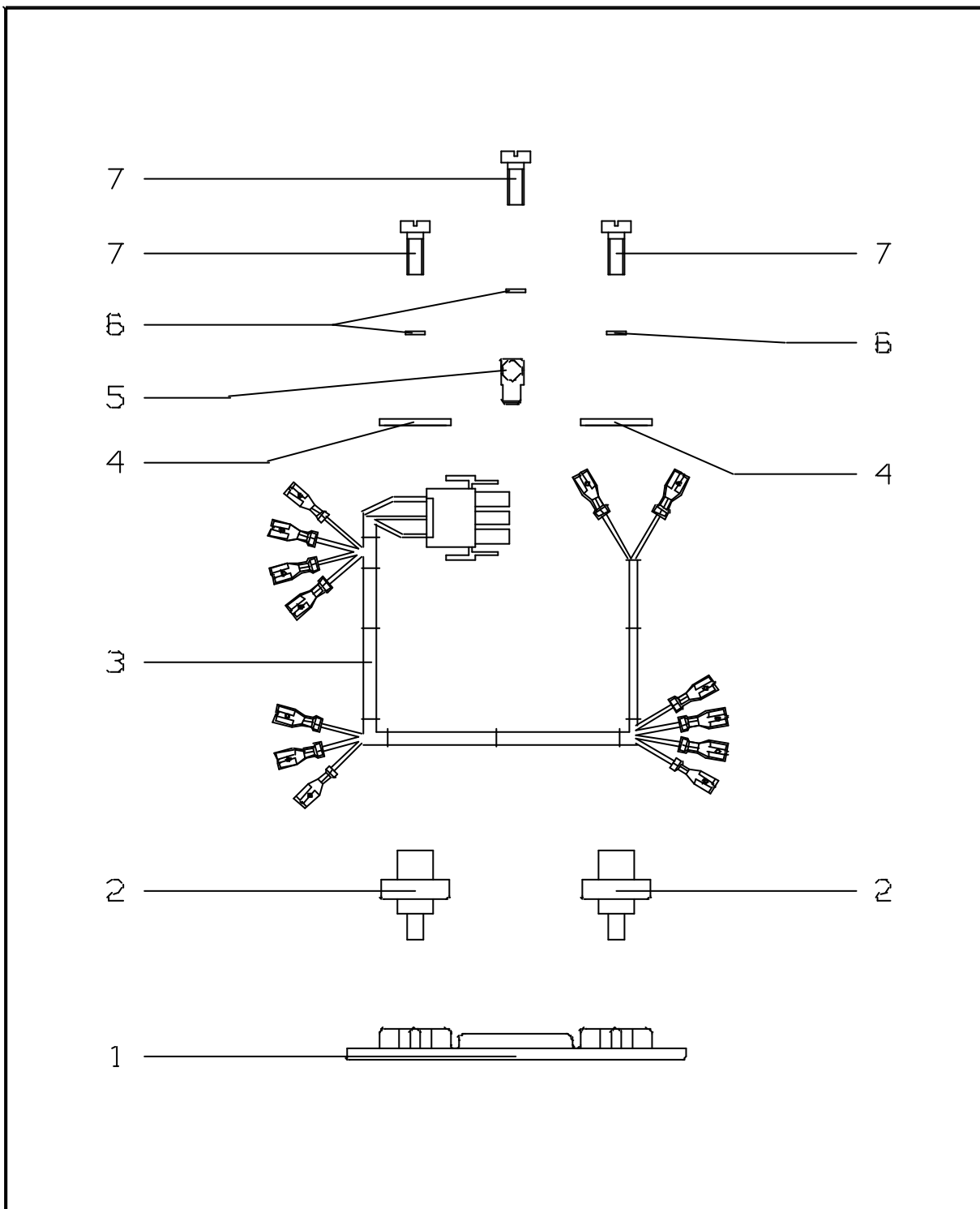
Seite/Page 18 von 98

Position Item No.	Benennung Description	Sach-Nr. Part No.	Bestell-Nr. Order-Code	Packung Quantity
1-8	FUSSPEDALE,VOLLST. PEDAL, CPL.		2M20290	
1	PEDALE NG PEDAL		2M20218	
2	M5X12 DIN 912-A4 M5X12 DIN 912-A4	1325760		
3	GUMMIPUFFER NG RUBBER BUFFER	M20685		
4	PLATTE, VOLLST. PLATE, CPL.		2M20370	
5	SCHEIBE NG WASHER	G80073		
6	SECHSKANTMUTTER M6 DIN985-A2 HEXAGON NUT M6 DIN 985-A2	1333062		50
7	B6,4 DIN 9021-A4 WASHER B6,4 DIN 9021-A4	1292358		
8	ZYLINDERSCHR. M 6X50 DIN 912 CYL. HEAD SCREW M 6X50 DIN 912		1309129	

PLATTE, VOLLST.

PLATE, CPL.

Bild/Picture 5



Ersatzartikelliste 6132.200

Spare parts list

Ausgabe/Edition

11.08.97

BABYTHERM 8000

BABYTHERM 8000

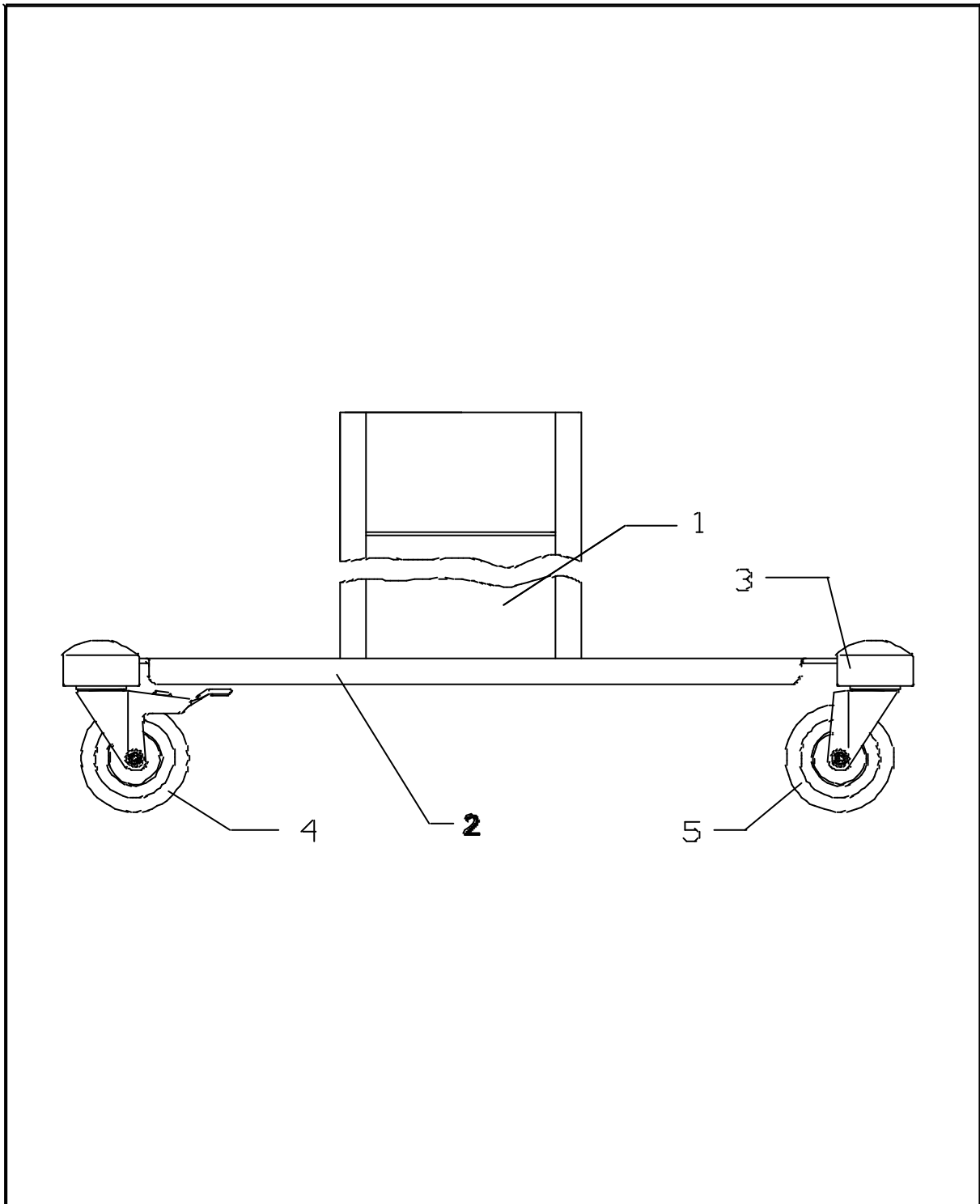
Seite/Page 21 von 98

Position Item No.	Benennung Description	Sach-Nr. Part No.	Bestell-Nr. Order-Code	Packung Quantity
1-7	PLATTE, VOLLST. PLATE, CPL.		2M20370	
1	PLATTE PLATE	2M20293		
2	MICROSCHALTER SDRU 1POL NG MICROSWITCH SDRU 1POL TA/WE	1831666		
3	KABELBAUM CABLE HARNESS	2M20213		
4	BLECH SHEET METAL	2M20365		
5	FLACHSTECKER DIN46244-A6,3 X FLAT PLUG DIN 46244-A6,3	1814079		
6	FEDERRING 4 DIN7980-X12CRNI177 SPLIT WASHER 4 DIN7980-X12CRNI		1293680	
7	DIN 84-AM4X10-A4/051 SCREW AM 4X10 DIN84-A4/051	1329049		

FAHRGESTELL FEST/BT 8000 OC

FIXED HEIGHT PEDESTAL/BT8000OC

Bild/Picture 6



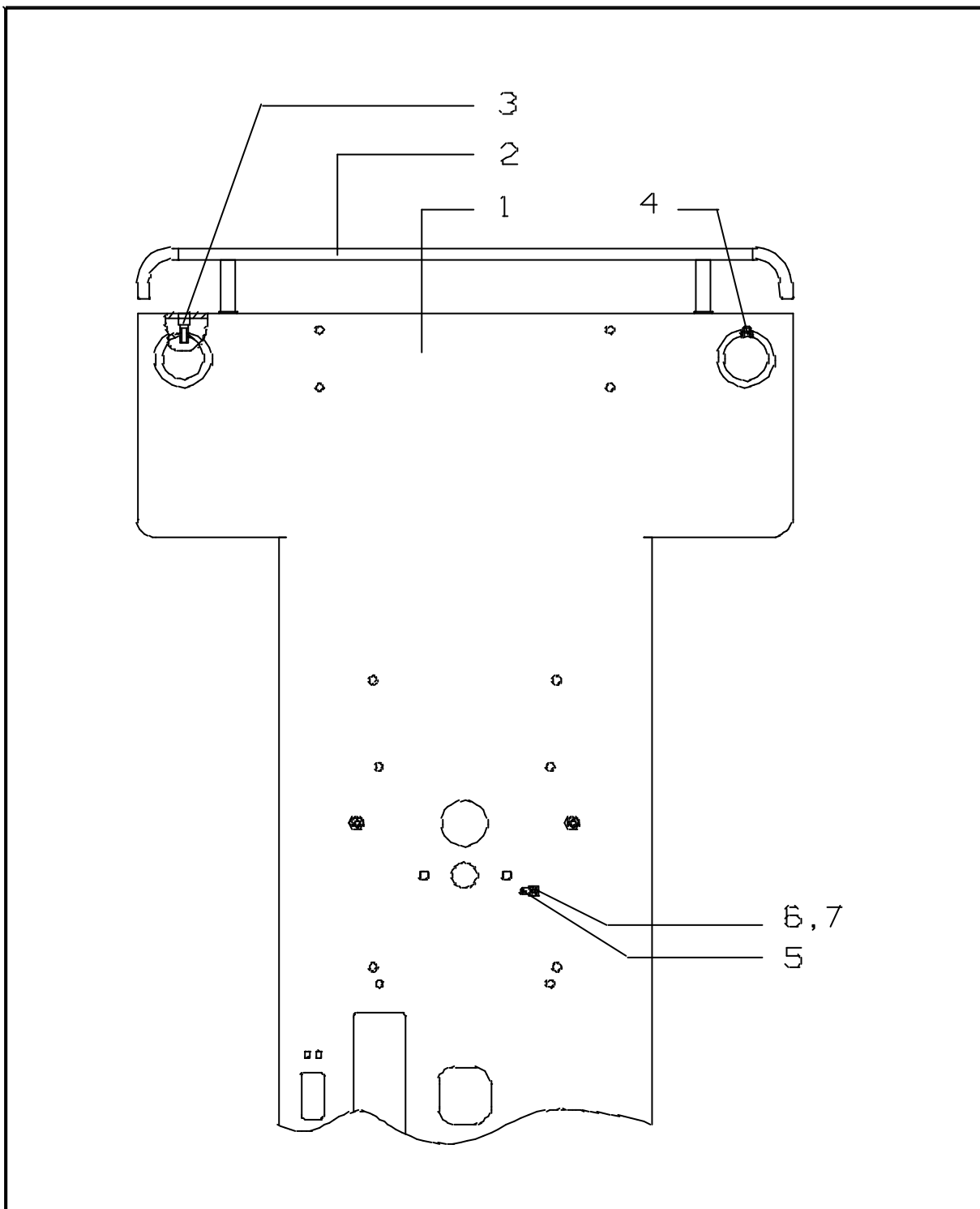
Position Item No.	Benennung Description	Sach-Nr. Part No.	Bestell-Nr. Order-Code	Packung Quantity
1 - 5	FAHRGESTELL FEST / BT 8000 OC FIXED HEIGHT PEDESTAL/BT8000OC		2M21072	
1	FESTE SAEULE, LANG FIXED COLUMN, LONG	2M21152		
2	PLATTE, GROSS PLATE, LARGE	2M20990		
1 - 5	FAHRGESTELL FEST / BT 8000 WB FIXED HEIGHT PEDESTAL/BT8000WB		2M21068	
1	FESTE SAEULE,NIEDRIG FIXED COLUMN, LOW	2M22017		
2	PLATTE,KLEIN(6MM) PLATE, SMALL (6MM)	2M22028		
1 - 5	FAHRGESTELL FEST OC.VK.NIEDRIG FIXED HEIGHT PEDESTAL OC.R.LOW	2M22022		
1	FESTE SAEULE,NIEDRIG FIXED COLUMN, LOW	2M22017		
2	PLATTE ,GROSS PLATE, LARGE	2M21496		
1 - 5	FAHRGESTELL FEST.BT.WB.HOCH FIXED HEIGHT PEDESTAL BTW/TALL		2M22019	
1	FESTE SAEULE, LANG FIXED COLUMN, LONG	2M21152		
2	PLATTE,KLEIN(6MM) PLATE, SMALL (6MM)	2M22028		
1 - 5	FAHRGESTELL FEST BT.OC NIEDRIG FIXED HEIGHT PEDESTAL BTOC LOW		2M22018	
1	FESTE SAEULE,NIEDRIG FIXED COLUMN, LOW	2M22017		
2	PLATTE, GROSS PLATE, LARGE	2M20990		
3	ABDECKKAPPE CAP		2M20989	
4	FESTSTELL-LENKROLLE FIXING GUIDE ROLL		2M21050	
5	LENKROLLE GUIDE ROLL		2M21048	

Position Item No.	Benennung Description	Sach-Nr. Part No.	Bestell-Nr. Order-Code	Packung Quantity
	KEIL ohne Abbildung BLOCK without illustration	2M21323		

BASISPLATTE,GROSS

BASE PLATE,LARGE WITH HANDLE

Bild/Picture 7



Ersatzartikelliste 6132.200

Spare parts list

Ausgabe/Edition

11.08.97

BABYTHERM 8000

BABYTHERM 8000

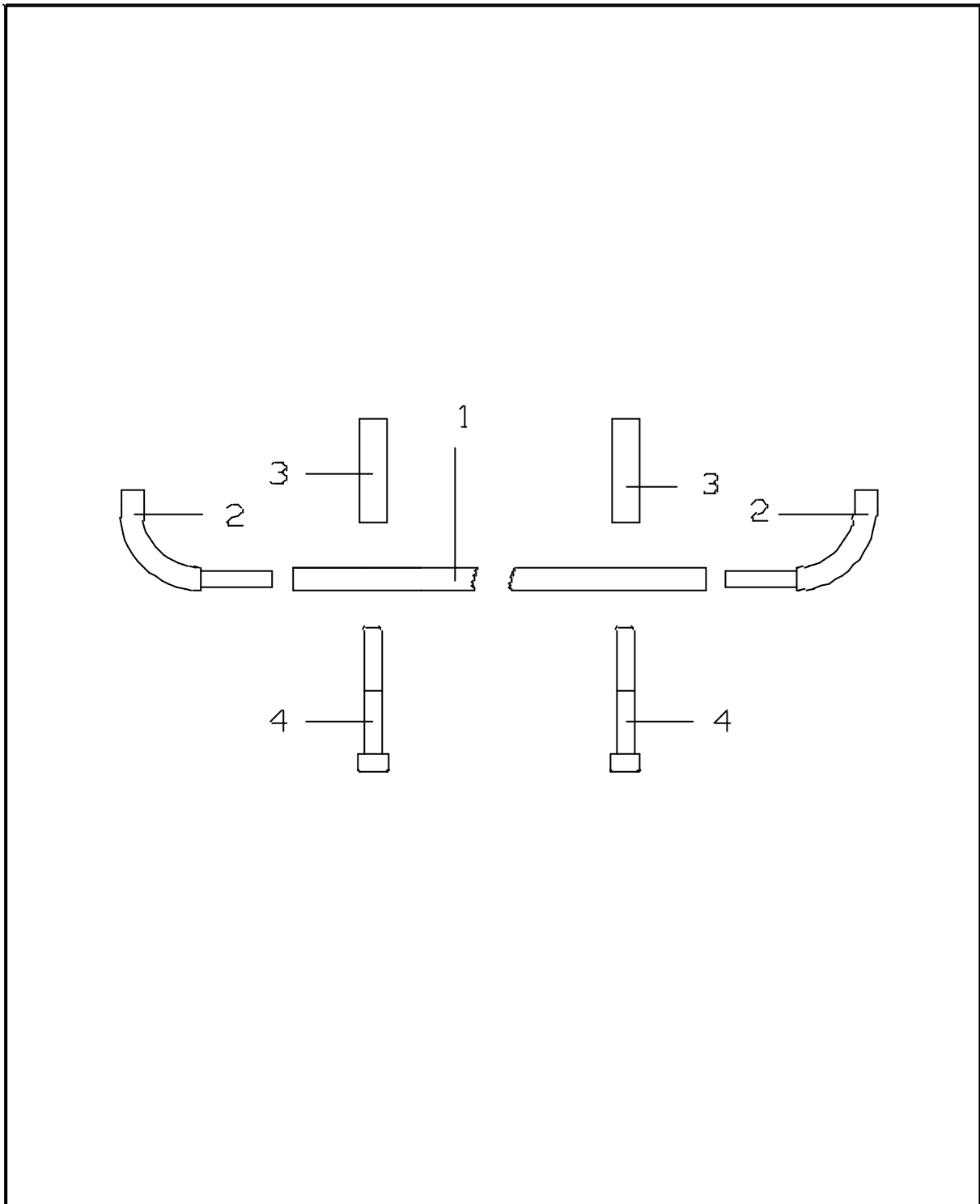
Seite/Page 28 von 98

Position Item No.	Benennung Description	Sach-Nr. Part No.	Bestell-Nr. Order-Code	Packung Quantity
1-7	BASISPLATTE,GROSS BASE PLATE,LARGE WITH HANDLE		2M21146	
1	BASISPLATTE, VOLLST.GROSS BASE PLATE, CPL., LARGE	2M20864		
2	GRIFFLEISTE HANDLE		2M20862	
3	M6X16 DIN 912-A4 M6X16 DIN 912-A4 SCREW	1331922		
4	M6X6 DIN 916-A4 M6X6 DIN 916-A4	1320831		
5	FLACHSTECKER DIN46244-A6,3 X FLAT PLUG DIN 46244-A6,3	1814079		
6	ZYLINDERSCHRAUBE M 4X8 DIN 912 CH.HEAD SCREW M4X8 DIN912		1263056	
7	FEDERRING B4 DIN127-X12CRNI177 SPLIT WASHER B4 DIN127-X12CRNI		1331345	

GRIFFLEISTE

HANDLE

Bild/Picture 8



Ersatzartikelliste 6132.200

Spare parts list

Ausgabe/Edition

11.08.97

BABYTHERM 8000

BABYTHERM 8000

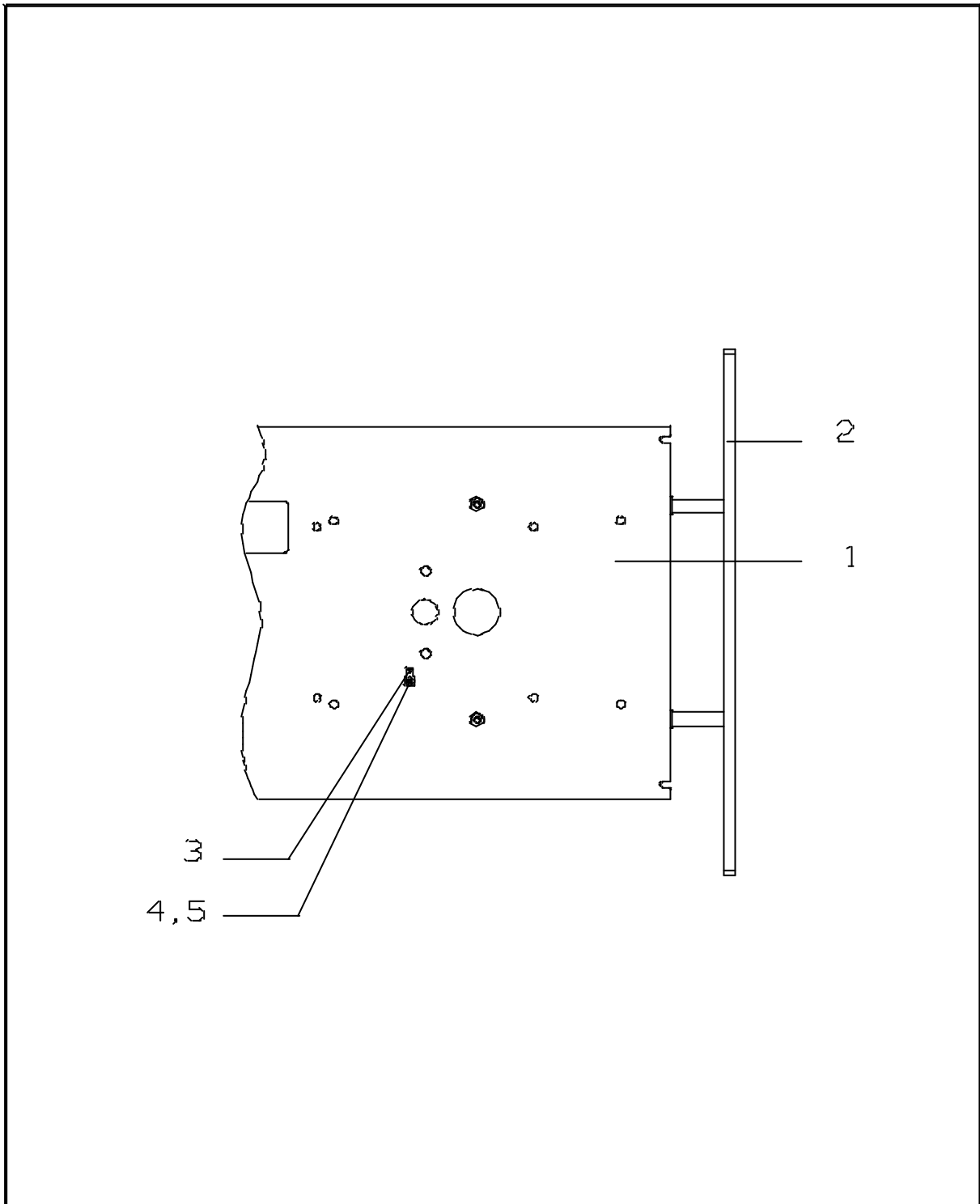
Seite/Page 31 von 98

Position Item No.	Benennung Description	Sach-Nr. Part No.	Bestell-Nr. Order-Code	Packung Quantity
1-4	GRIFFLEISTE HANDLE		2M20862	
1	LEISTE GUIDE RAIL	2M20863		
2	ENDSTUECK END PIECE		2M20696	2
3	ROHR TUBE		2M13388	
4	ZYL.SCHRB.M8X75 DIN 912 NG CAP SCREW M 8X75 DIN 912		1326473	

BASISPLATTE,KLEIN M.GRIFFLEIST

Bild/Picture 9

BASE PLATE..SMALL.I. WITH HANDLE.



Ersatzartikelliste 6132.200

Spare parts list

Ausgabe/Edition

11.08.97

BABYTHERM 8000

BABYTHERM 8000

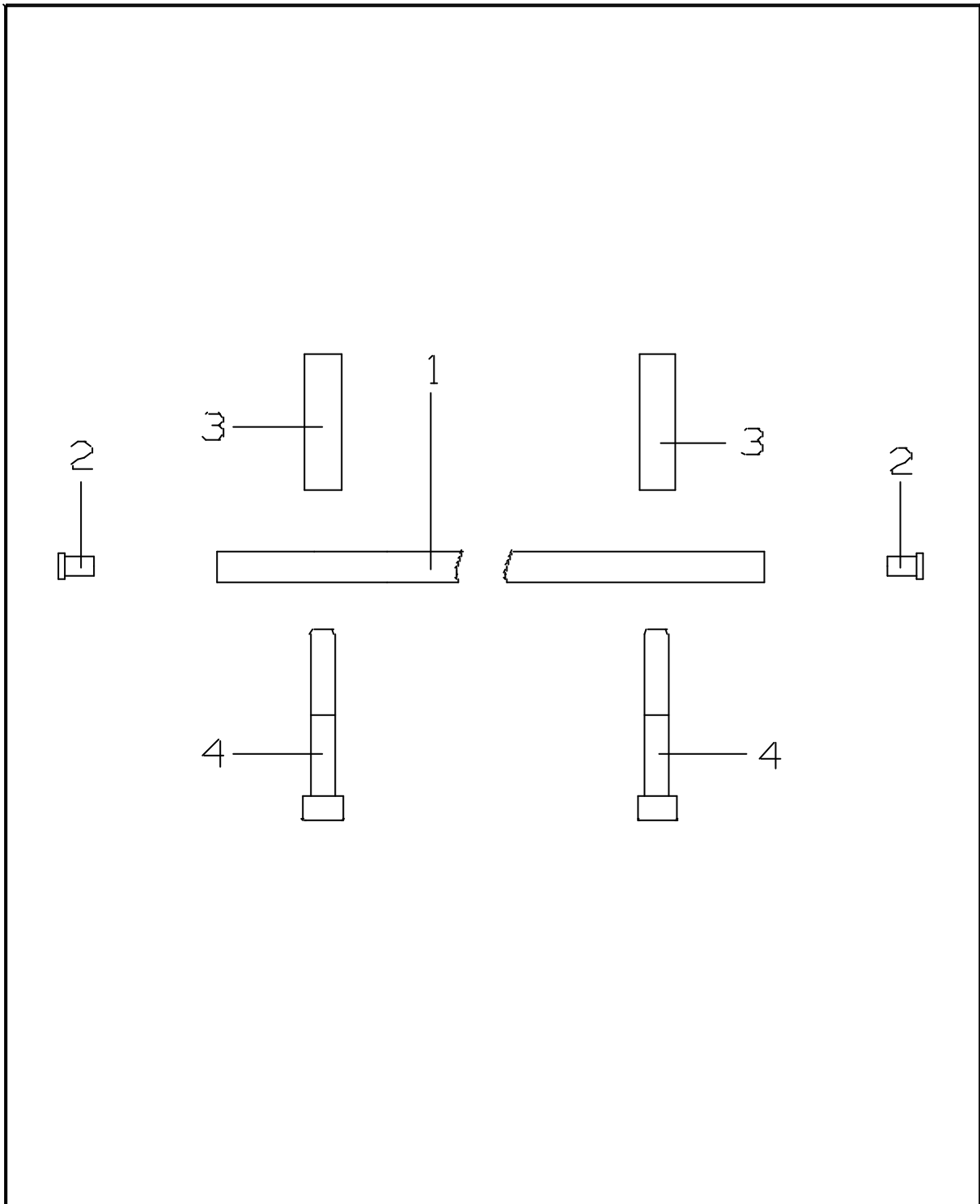
Seite/Page 34 von 98

Position Item No.	Benennung Description	Sach-Nr. Part No.	Bestell-Nr. Order-Code	Packung Quantity
1-5	BASISPLATTE,KLEIN BASE PLATE,SMALL WITH HANDLE		2M21148	
1	BASISPLATTE, VOLLST.(KLEIN) BASE PLATE, CPL. (SMALL)	2M20874		
2	GRIFFLEISTE HANDLE		2M20860	
3	FLACHSTECKER DIN46244-A6,3 X FLAT PLUG DIN 46244-A6,3	1814079		
4	ZYLINDERSCHRAUBE M 4X8 DIN 912 CH.HEAD SCREW M4X8 DIN912		1263056	
5	FEDERRING B4 DIN127-X12CRNI177 SPLIT WASHER B4 DIN127-X12CRNI		1331345	

GRIFFLEISTE

HANDLE

Bild/Picture 10



Ersatzartikelliste 6132.200

Spare parts list

Ausgabe/Edition

11.08.97

BABYTHERM 8000

BABYTHERM 8000

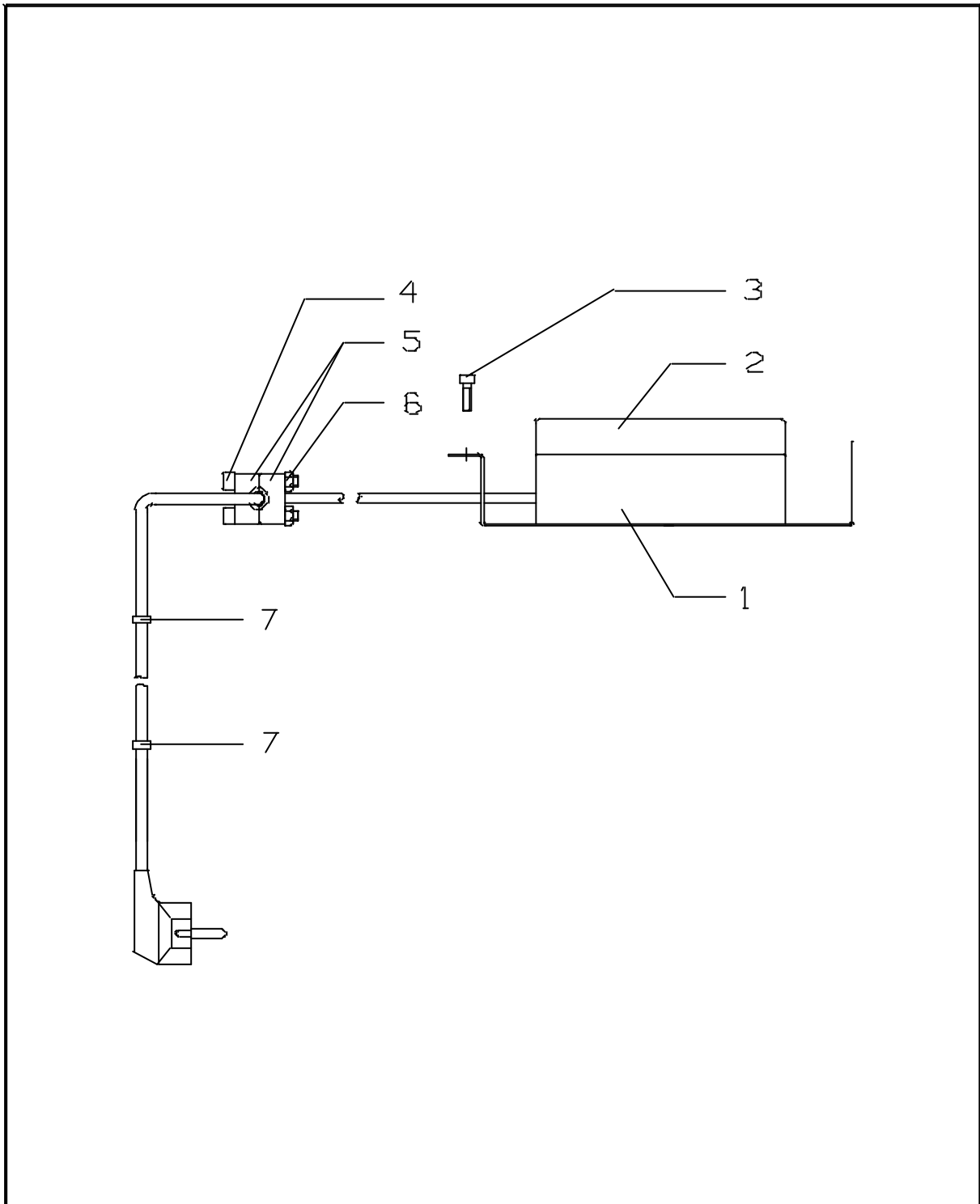
Seite/Page 37 von 98

Position Item No.	Benennung Description	Sach-Nr. Part No.	Bestell-Nr. Order-Code	Packung Quantity
1-4	GRIFFLEISTE HANDLE		2M20860	
1	LEISTE GUIDE RAIL	2M20861		
2	VERSCHLUSSSTOPFEN CLOSING PLUG		G60036	2
3	ROHR TUBE		2M13388	
4	ZYL.SCHR.B.M8X75 DIN 912 NG CAP SCREW M 8X75 DIN 912		1326473	

STECKDOSENLEISTE

ELECTRIC OUTLET PANEL 230V

Bild/Picture 11



Ersatzartikelliste 6132.200

Spare parts list

Ausgabe/Edition

11.08.97

BABYTHERM 8000

BABYTHERM 8000

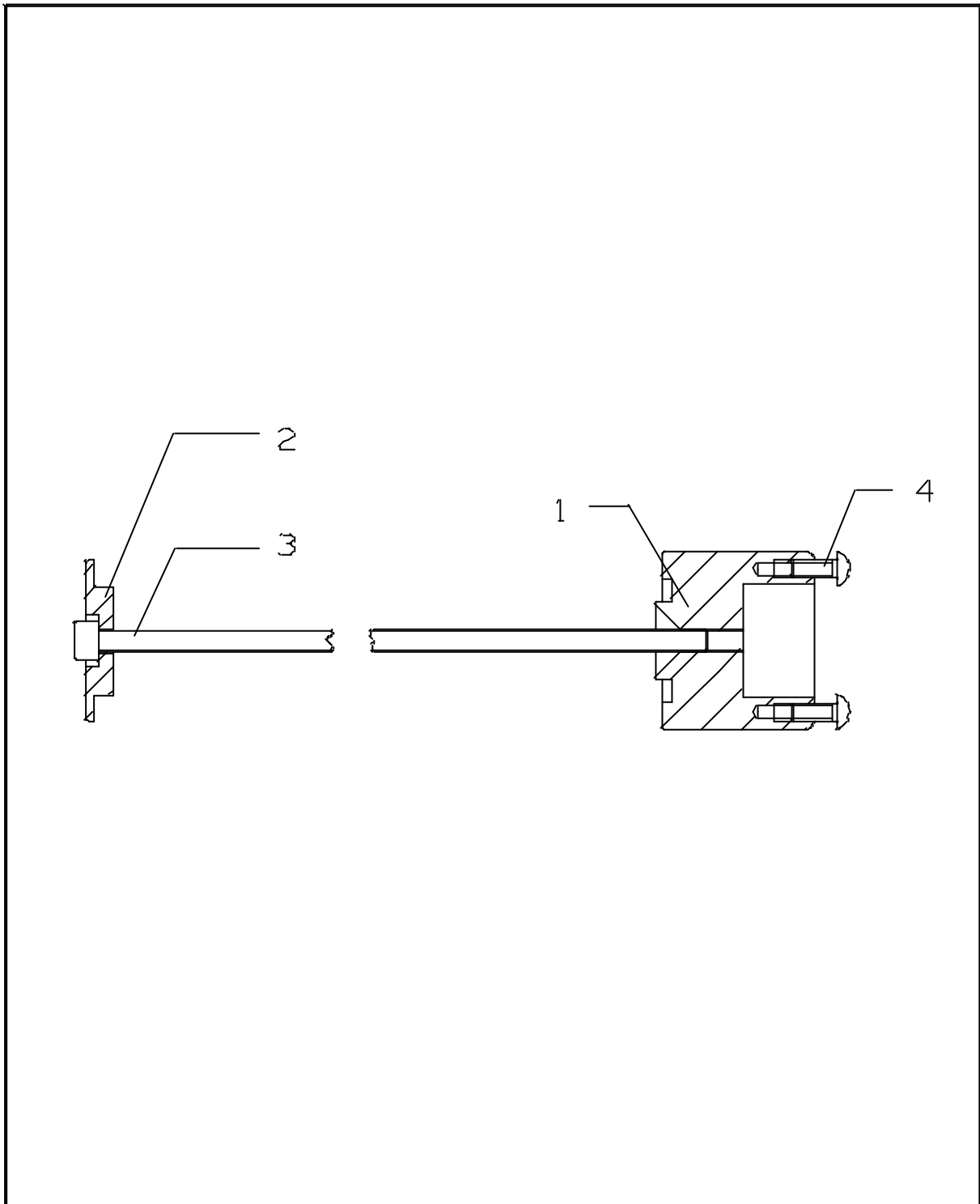
Seite/Page 40 von 98

Position Item No.	Benennung Description	Sach-Nr. Part No.	Bestell-Nr. Order-Code	Packung Quantity
1-7	STECKDOSENLEISTE 230V ELECTRIC OUTLET PANEL 230V		2M20914	
1-7	STECKDOSENLEISTE (110/127V) ELECTRIC OUTLET PANEL 110/127V		2M20922	
1	STECKDOSENHALTER SOCKET SUPPORT	2M20910		
2	STECKDOSE SCHUKO 3FACH LV01878 SOCKET SCHUKO 3FOLD LV01878		1837583	
3	ISO 7380-M6X16-A4 ISO 7380-M6X16-A4	1342452		
4	ISO 7380 M6X45-A4 ISO 7380 M6X45-A4	1342363		
5	KLEMMBOCK CLAMPING SUPPORT	2M21155		
6	SECHSKANTMUTTER M6 DIN985-A2 HEXAGON NUT M6 DIN 985-A2	1333062		50
7	KABELBINDER (3,6X140LG) CABLE CLIP (3,6X140)		8300358	50

SCHRANKBEFESTIGUNG

INSTALL..SET CUPBOARD BABYTHERM

Bild/Picture 12



Ersatzartikelliste 6132.200

Spare parts list

Ausgabe/Edition

11.08.97

BABYTHERM 8000

BABYTHERM 8000

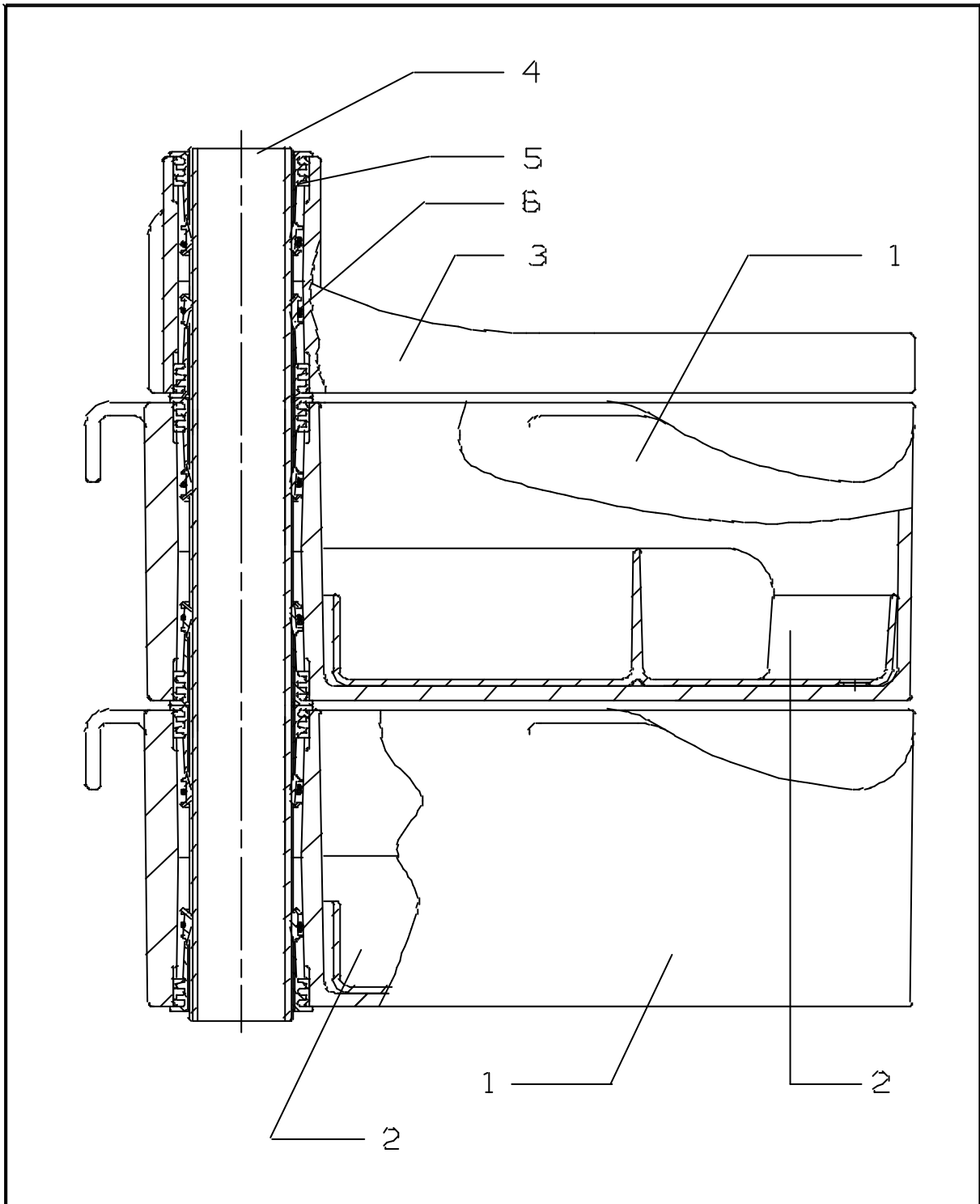
Seite/Page 43 von 98

Position Item No.	Benennung Description	Sach-Nr. Part No.	Bestell-Nr. Order-Code	Packung Quantity
1-4	SCHRANKBEFESTIGUNG BABYTHERM INSTALL.SET CUPBOARD BABYTHERM		2M20868	
1	DISTANZBUCHSE DISTANCE SOCKET	2M20869		
2	BUCHSE SOCKET	2M20870		
3	DIN 912-M8X390+-2 8.8/155 DIN 912-M8X390+-2 8.8/155	1342096		
4	ISO 7380-M6X16-A4 ISO 7380-M6X16-A4	1342452		

SCHWENKSCHRANK, VOLLST.

SWIVEL CUPBOARD, CPL.

Bild/Picture 13



Ersatzartikelliste 6132.200

Spare parts list

Ausgabe/Edition

11.08.97

BABYTHERM 8000

BABYTHERM 8000

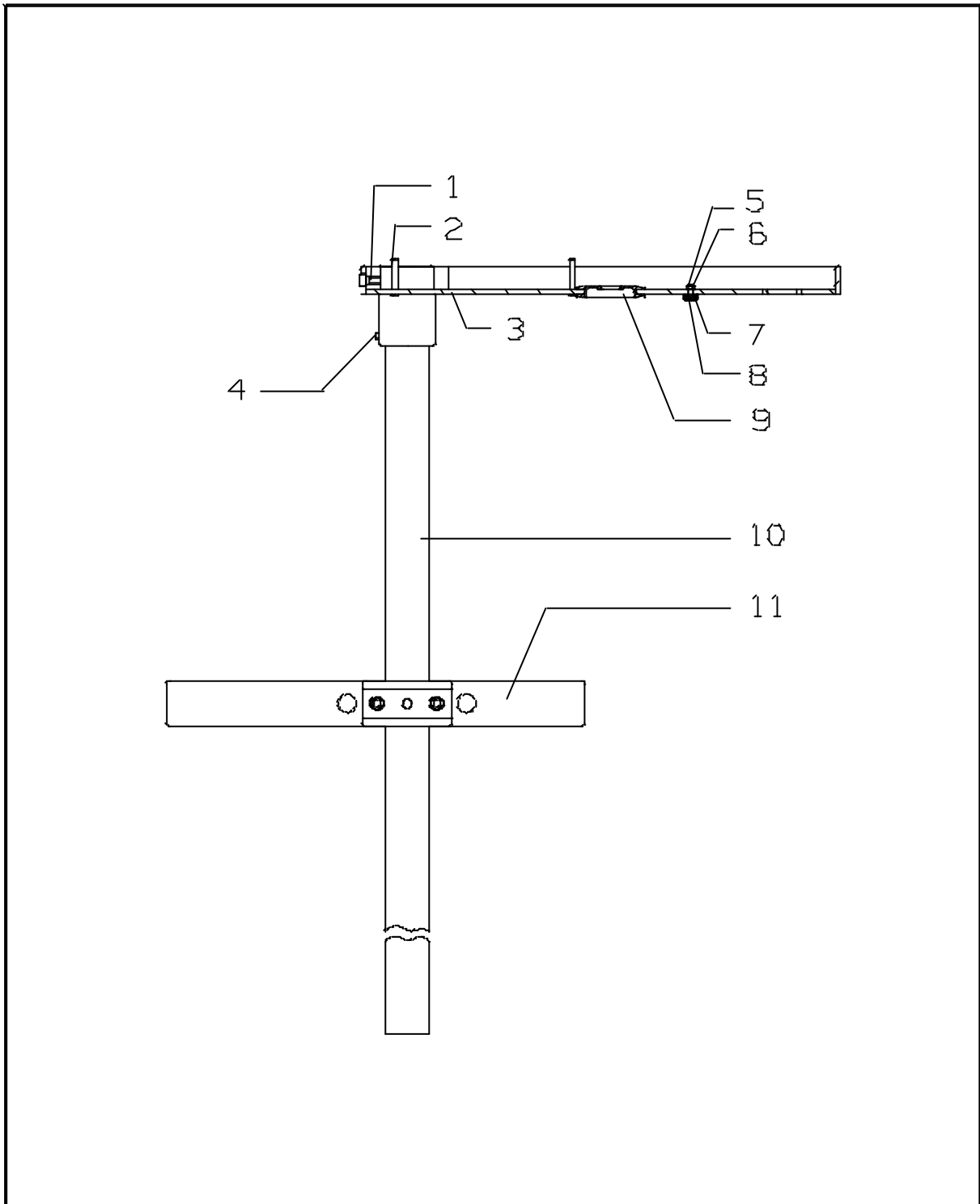
Seite/Page 46 von 98

Position Item No.	Benennung Description	Sach-Nr. Part No.	Bestell-Nr. Order-Code	Packung Quantity
1-6	SCHWENKSCHRANK, VOLLST. SWIVEL CUPBOARD, CPL.		2M20638	
1	SCHWENKLADE SWIVELLING DRAWER	2M20627		
2	EINSATZ INSERT		2M20642	2
3	SCHWENKPLATTE SWIVELLING PLATE	2M20628		
4	ROHR TUBE	2M20639		
5	RASTE CATCH	2M20632		
6	FEDER SPRING	2M20645		

AUFNAHMESTATIV MIT ABLAGE BT

Bild/Picture 14

TRIPOD WITH TRAY



Ersatzartikelliste 6132.200

Spare parts list

Ausgabe/Edition

11.08.97

BABYTHERM 8000

BABYTHERM 8000

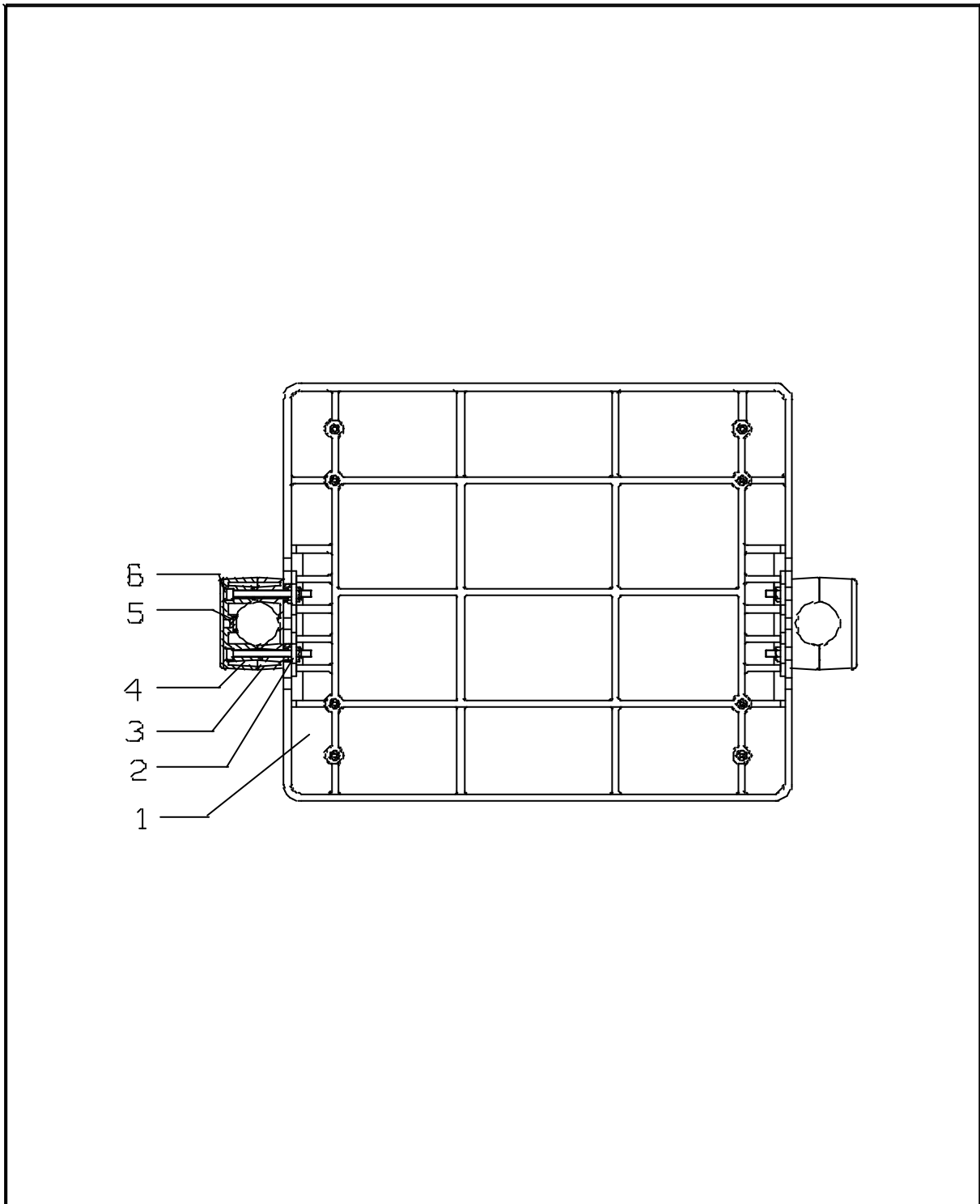
Seite/Page 49 von 98

Position Item No.	Benennung Description	Sach-Nr. Part No.	Bestell-Nr. Order-Code	Packung Quantity
1-12	AUFNAHMESTATIV MIT ABLAGE BT TRIPOD WITH TRAY		2M21066	
1	M6X16 DIN 912-A4 M6X16 DIN 912-A4 SCREW	1331922		
2	KABELBINDER (3,6X140LG) CABLE CLIP (3,6X140)		8300358	50
3	TRAVERSE,VOLLST. CROSSHEAD, CPL.	2M21570		
4	M6X6 DIN 916-A4 M6X6 DIN 916-A4	1320831		
5	6KT.MUTTER M4 DIN934-A4/051 HEXAGON NUT M4 DIN 934-A4/051		1328956	20
6	FEDERRING B4 DIN127-X12CRNI177 SPLIT WASHER B4 DIN127-X12CRNI		1331345	
7	DIN 84-AM4X10-A4/051 SCREW AM 4X10 DIN84-A4/051	1329049		
8	SCHRAUBENKOPFABDECKUNG M4 TERMINAL BOX M4	2M18620		
9	DICHTUNG GASKET		2M19591	
10	STATIVROHR TUBE	2M21192		
11	ABLAGEPLATTE / BT.8000 DEPOSIT PLATE		2M21158	

ABLAGEPLATTE, VOLLST. BT 8000

DEPOSIT PLATE

Bild/Picture 15



Ersatzartikelliste 6132.200

Spare parts list

Ausgabe/Edition

11.08.97

BABYTHERM 8000

BABYTHERM 8000

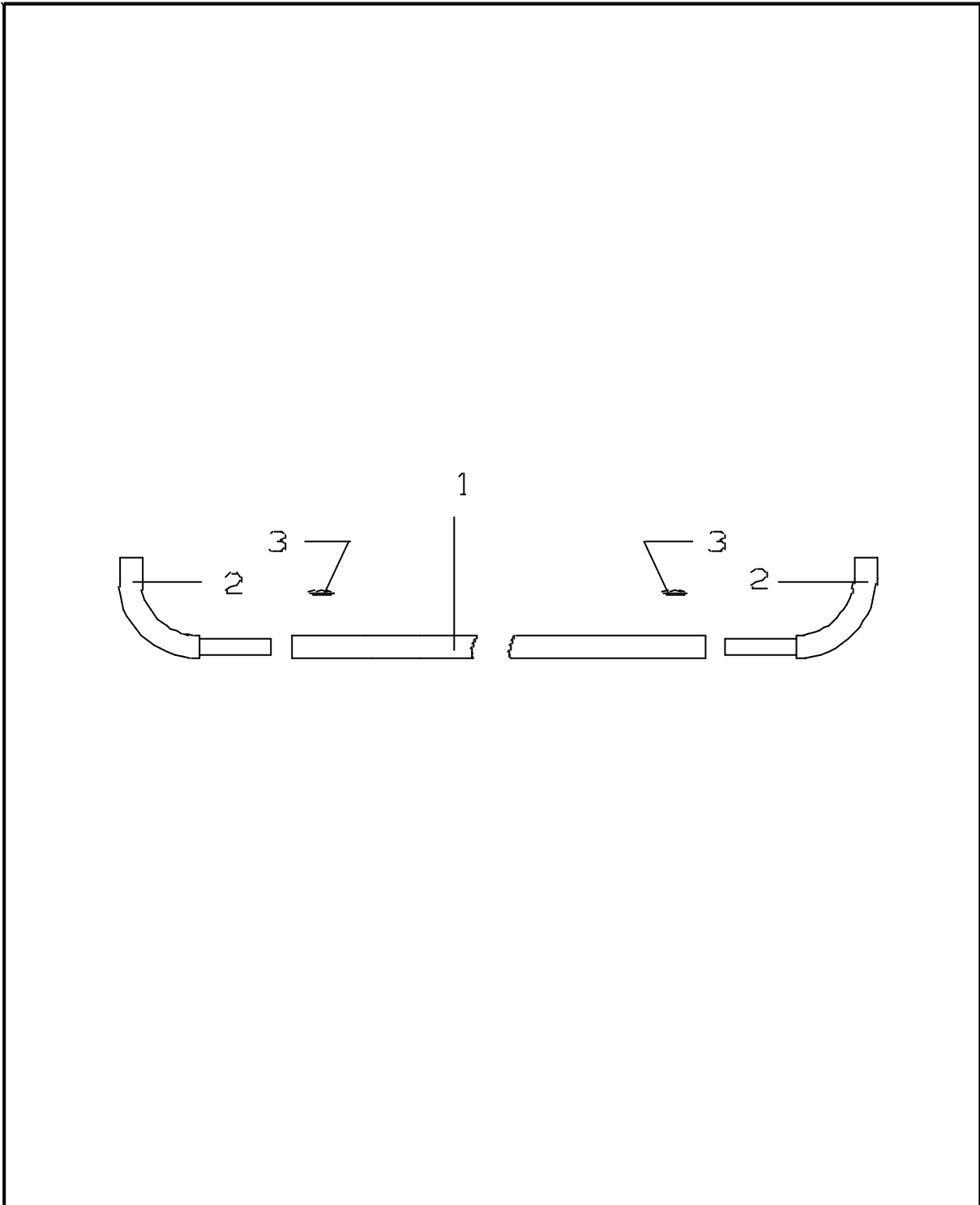
Seite/Page 52 von 98

Position Item No.	Benennung Description	Sach-Nr. Part No.	Bestell-Nr. Order-Code	Packung Quantity
1-6	ABLAGEPLATTE / BT.8000 DEPOSIT PLATE		2M21158	
1	ABLAGEPLATTE DEPOSIT PLATE	2M21159		
2	BLECH,VOLLST. SHEET METAL, CPL.	2M21216		
3	HALTER II SUPPORT II	2M21214		
4	HALTER I SUPPORT I	2M21160		
5	PUFFER BUFFER		6800478	20

GRIFFLEISTE / BT 8000

HANDLE.CPL. / BT.8000

Bild/Picture 16



Ersatzartikelliste 6132.200

Spare parts list

Ausgabe/Edition

11.08.97

BABYTHERM 8000

BABYTHERM 8000

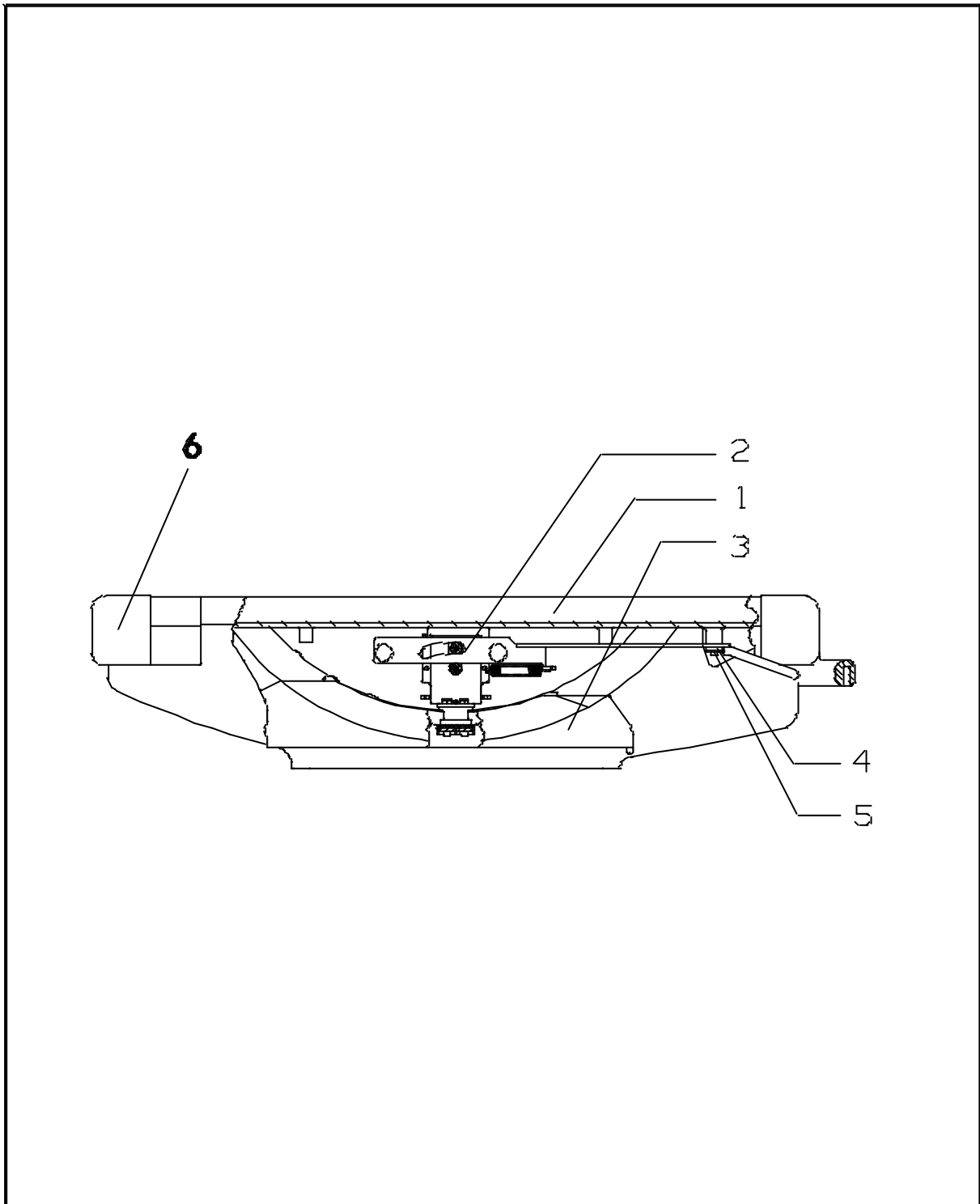
Seite/Page 55 von 98

Position Item No.	Benennung Description	Sach-Nr. Part No.	Bestell-Nr. Order-Code	Packung Quantity
1-3	GRIFFLEISTE / BT.8000 HANDLE,CPL. / BT.8000		2M21161	
1	LEISTE GUIDE RAIL	2M21315		
2	ENDSTUECK END PIECE		2M20696	2
3	ABDECKKAPPE CAP	G13569		

LIEGEBETTCHEN, VOLLST.

COT BABYTH.8000

Bild/Picture 17



Ersatzartikelliste 6132.200

Spare parts list

Ausgabe/Edition

11.08.97

BABYTHERM 8000

BABYTHERM 8000

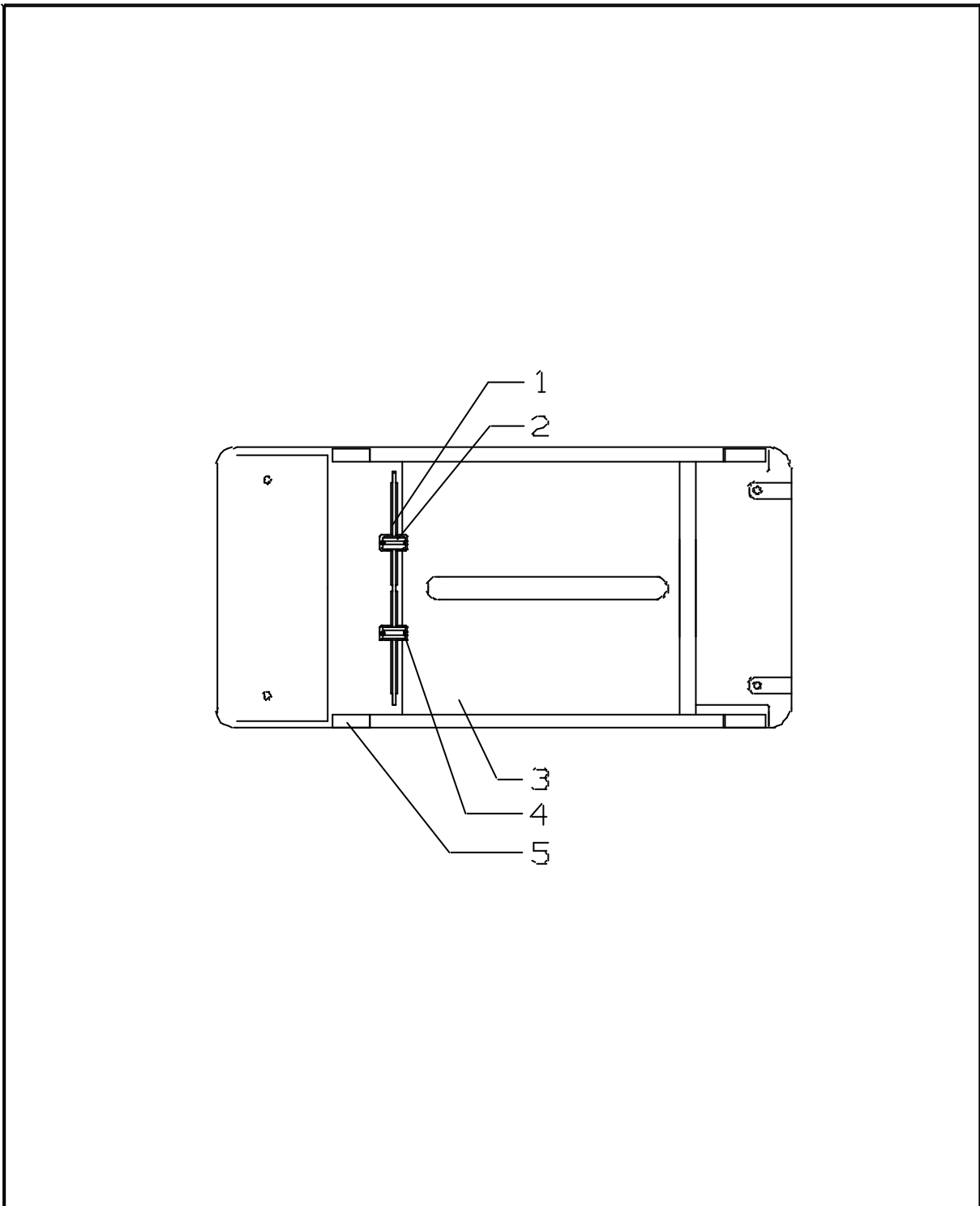
Seite/Page 58 von 98

Position Item No.	Benennung Description	Sach-Nr. Part No.	Bestell-Nr. Order-Code	Packung Quantity
1 - 6	LIEGEBETTCHEN /BABYTHERM 8000 COT BABYTH.8000	2M20836		
1	LIEGEBETTCHEN (M.ECKEN) COT (WITH CORNERS)	2M20832		
2	VERRIEGELUNG,VOLLST. LOCK, CPL.		2M20838	
3	SCHRAEGSTELLUNG, VOLLST. INCLINATION, CPL.	2M20854		
4	SCHEIBE DISC	2M21039		
5	ZYLINDERSCHRAUBE M 5X16 DIN912 CH.HEAD SCREW M5X16 DIN 912		1322028	
6	ECKE MIT OF CORNER WITH SURFACE FINISH		2M21390	
	SET HAKENSCHIENE (ohne Abbildung) SET HOOKED RAIL (without illustration)		2M21150	
	HAKEN (ohne Abbildung) HOOK (without illustration)		2M21293	

SCHRAEGSTELLUNG, VOLLST.

INCLINATION. CPL..

Bild/Picture 18



Ersatzartikelliste 6132.200

Spare parts list

Ausgabe/Edition

11.08.97

BABYTHERM 8000

BABYTHERM 8000

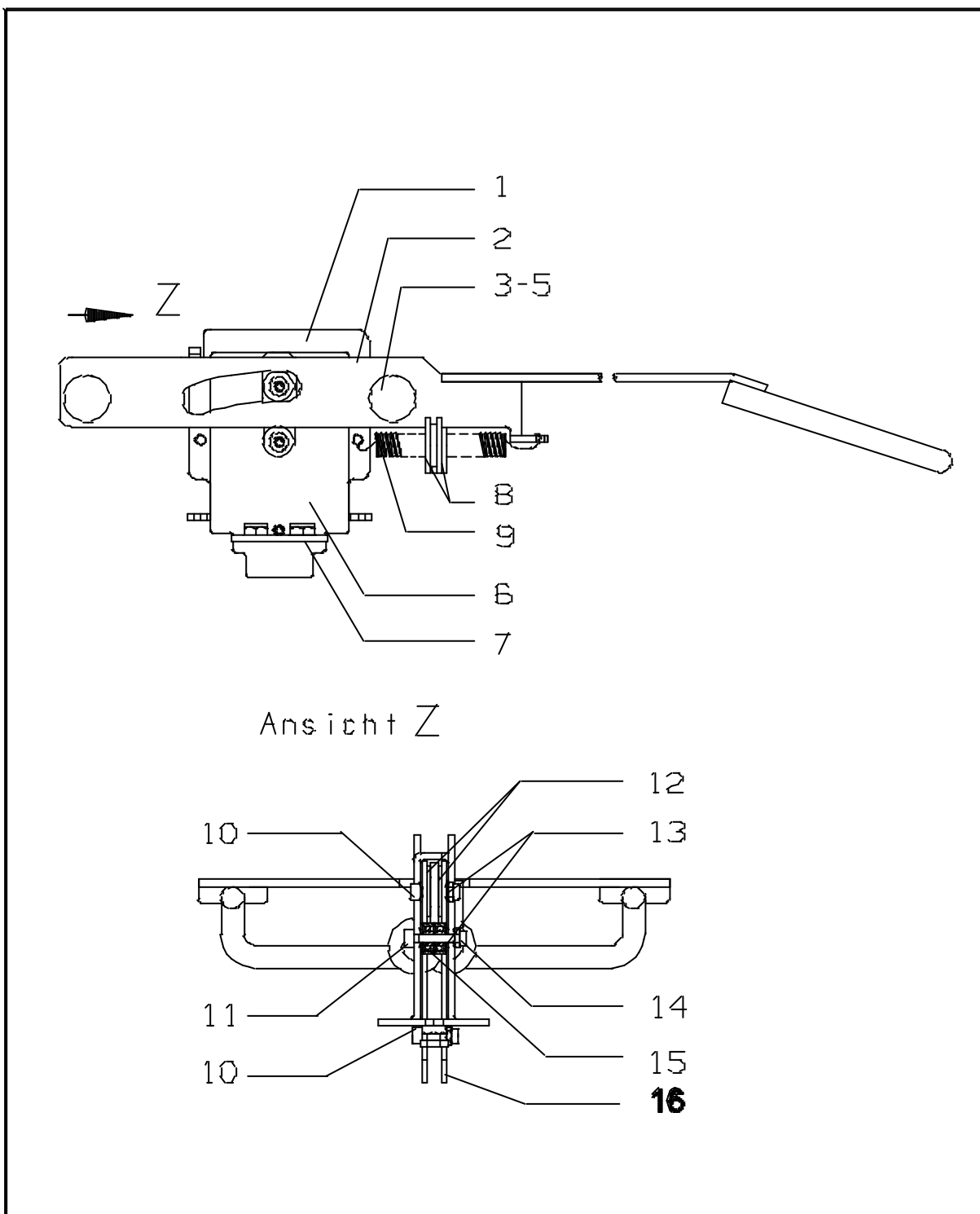
Seite/Page 61 von 98

Position Item No.	Benennung Description	Sach-Nr. Part No.	Bestell-Nr. Order-Code	Packung Quantity
1 - 5	SCHRAEGSTELLUNG, VOLLST. INCLINATION, CPL.	2M20854		
1	FEDER SPRING	2M20897		
2	ROLLE ROLLER	2M20895		
3	SCHRAEGSTELLUNG INCLINATION	2M20821		
4	RUNDSCHNURRING TOROIDAL SEALING RING		M12747	10
5	PTFE-SELBSTKLEBEFOLIE SELF ADHESIVE FOIL PTFE	2M20916		

VERRIEGELUNG, VOLLST.

Bild/Picture 19

LOCK. CPL.



Ersatzartikelliste 6132.200

Spare parts list

Ausgabe/Edition

11.08.97

BABYTHERM 8000

BABYTHERM 8000

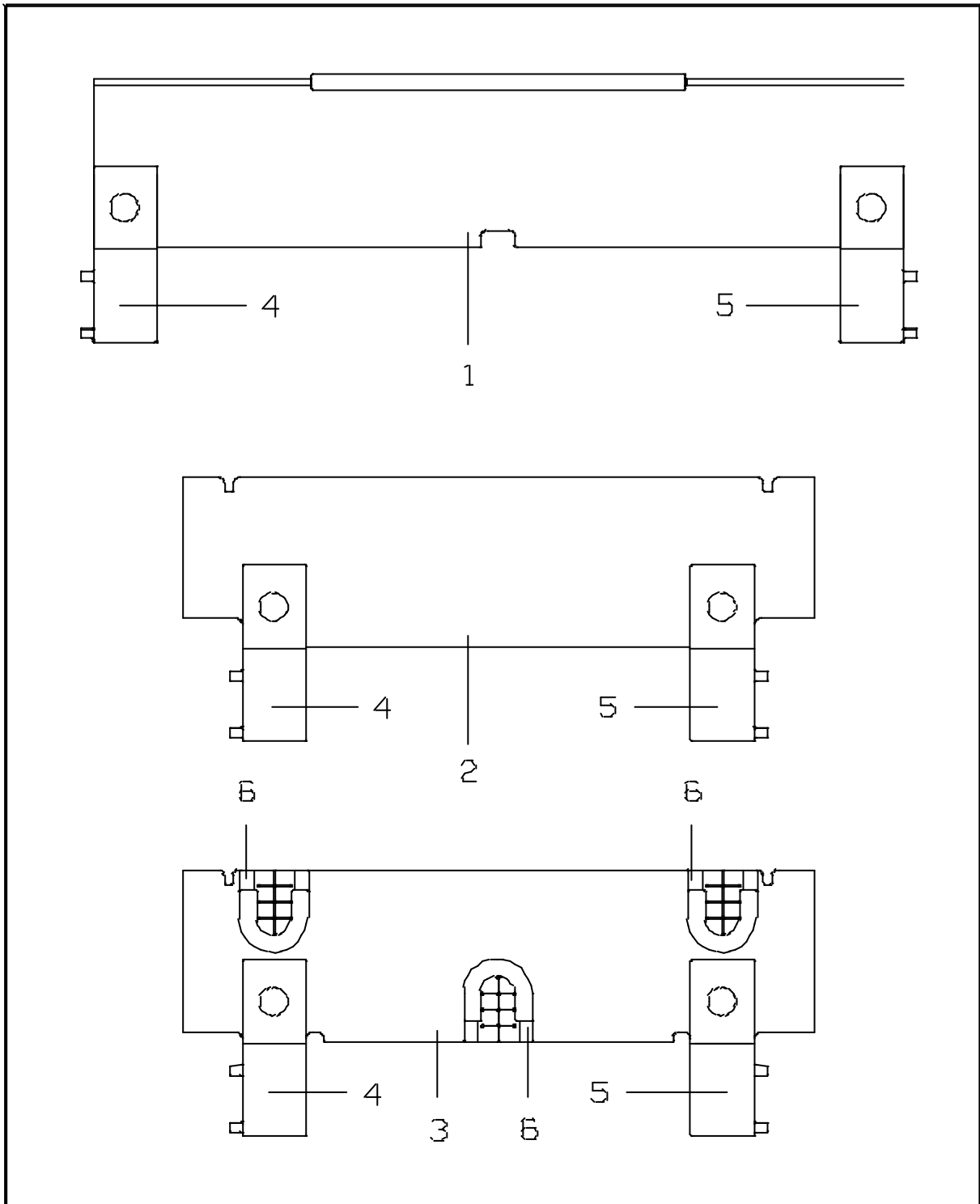
Seite/Page 64 von 98

Position Item No.	Benennung Description	Sach-Nr. Part No.	Bestell-Nr. Order-Code	Packung Quantity
1 - 16	VERRIEGELUNG,VOLLST. LOCK, CPL.		2M20838	
1	HALTER SUPPORT	2M20839		
2	GRIFF, VOLLST. HANDLE, CPL.	2M20934		
3	ANSCHLAGPUFFER STOP BUFFER		2M13141	5
4	SICHERUNGSSCHEIBE LOCK WASHER	G12768		
5	SCHRAUBE AM6X10 DIN 84-A2 SCREW AM6X10 DIN 84-A2	1305484		
6	BLECH SHEET METAL	2M20837		
7	BLECH (UGR.) SHEET METAL	2M20858		
8	KABELDURCHFUEHRUNG CABLE BUSHING		CH19989	
9	FEDER NG SPRING	8300445		
10	M4X16 DIN 912-A4/051 M4X16 DIN 912-A4/051	1329294		
11	M4X25 DIN 912-A4 M4X25 DIN 912-A4	1305433		
12	SCHEIBE WASHER	2M21157		
13	C8 DIN 2093-X12CRNI177 SPRING C8 DIN 2093	1336967		10
14	SECHSKANTMUTTER M4DIN985-6/155 HEXAGON NUT M4 DIN 985-6/155	1298720		
15	624 DIN 625-X105CRMO17 624 DIN 625-X105CRMO17	1325361		
16	RASTE CATCH		2M20855	

SATZ SCHEIBEN (15 CM)

SIDE WALL S. HEIGHT 15CM

Bild/Picture 20

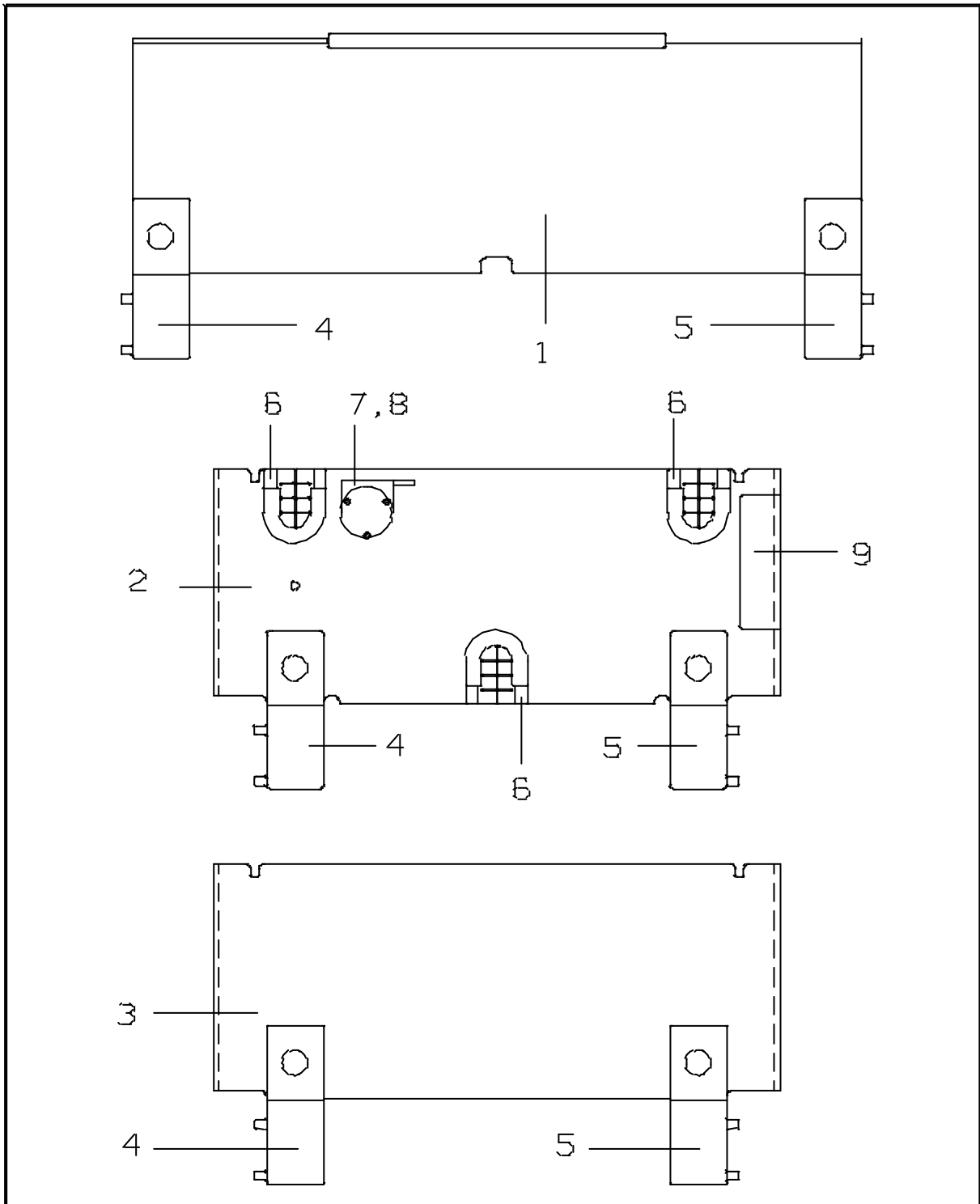


Position Item No.	Benennung Description	Sach-Nr. Part No.	Bestell-Nr. Order-Code	Packung Quantity
1-6	SATZ SCHEIBEN,HOEHE 15 CM SIDE WALLS,HEIGHT 15CM		2M21032	
1	SEITENSCHIEBE (15 CM) SIDE PANE (15 CM)		2M20886	
2	STIRNSCHIEBE, VORN (15CM) FRONT PANE (15CM)		2M20891	
3	STIRNSCHIEBE, HINTEN (15 CM) REAR PANE (15 CM)		2M20892	
4	E-SET SCHARNIER,RECHTS REP.SET HINGE, RIGHT		2M21082	
5	E-SET SCHARNIER, LINKS REP.SET HINGE, LEFT		2M21084	
6	SCHLAUCHDURCHFUEHRUNG TUBE BUSHING		2M20434	

SATZ SCHEIBEN,HOEHE 23CM

SIDE WALL'S HEIGHT 23CM

Bild/Picture 21



Ersatzartikelliste 6132.200

Spare parts list

Ausgabe/Edition

11.08.97

BABYTHERM 8000

BABYTHERM 8000

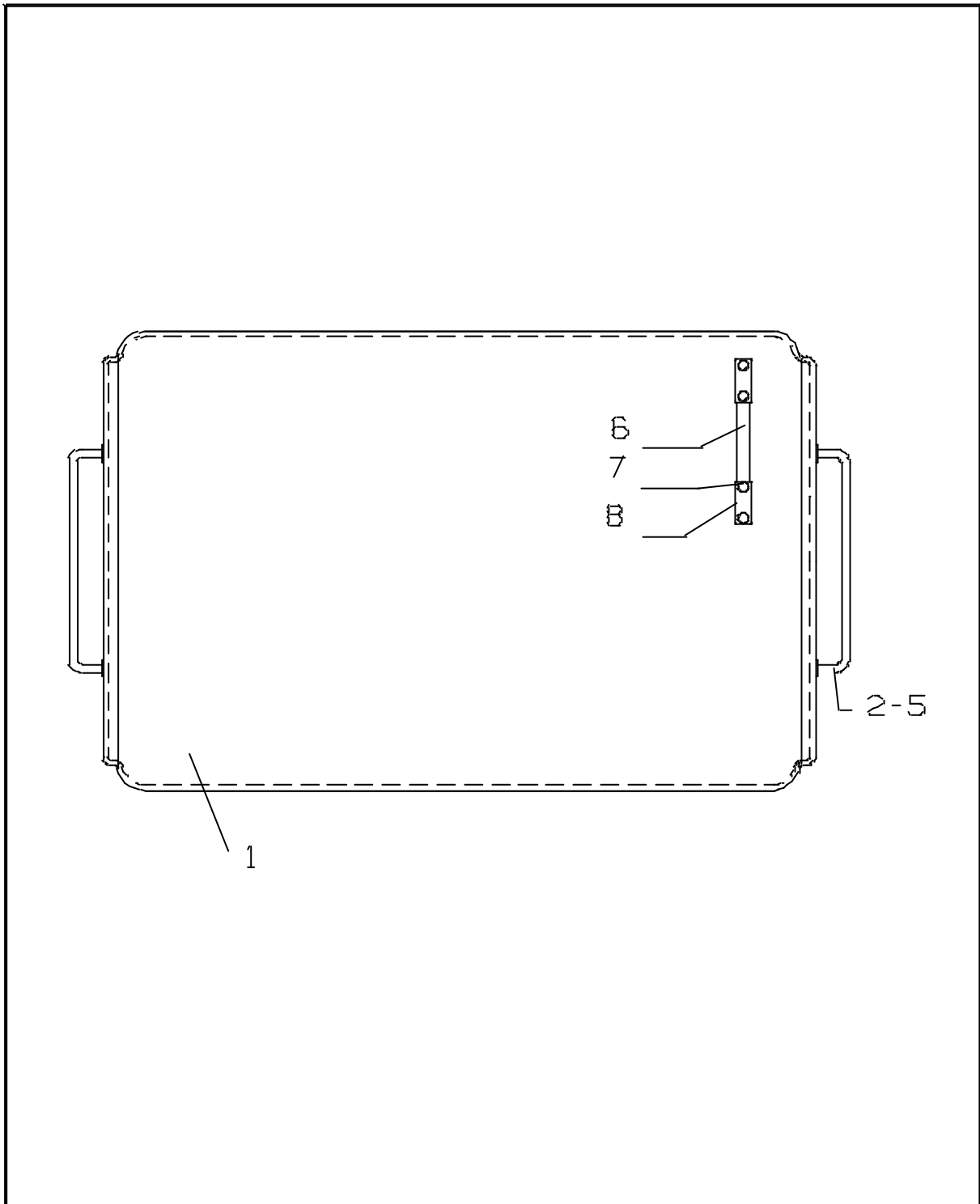
Seite/Page 70 von 98

Position Item No.	Benennung Description	Sach-Nr. Part No.	Bestell-Nr. Order-Code	Packung Quantity
1-9	SATZ SCHEIBEN,HOEHE 23 CM SIDE WALLS,HEIGHT 23CM		2M21034	
1	SEITENSCHIEBE (23 CM) SIDE PANE (23 CM)		2M20931	
2	STIRNSCHIEBE VORN (23 CM) FRONT PANE (23 CM)		2M20932	
3	STIRNSCHIEBE HINTEN (23 CM) REAR PANE (23 CM)		2M20937	
4	E-SET SCHARNIER,RECHTS REP.SET HINGE, RIGHT		2M21082	
5	E-SET SCHARNIER, LINKS REP.SET HINGE, LEFT		2M21084	
6	SCHLAUCHDURCHFUEHRUNG TUBE BUSHING		2M20434	
7	VERSCHLUSS LOCK		2M13042	
8	ZYLINDERSCHRB.BZ2,9X13DIN7971 CHEESE HEAD SCR.DIN7971 2,9X13		1334948	20
9	SCHILD LABEL	2M21147		

HAUBE, VOLLST.

HOOD BABYTHERM 8000

Bild/Picture 22



Ersatzartikelliste 6132.200

Spare parts list

Ausgabe/Edition

11.08.97

BABYTHERM 8000

BABYTHERM 8000

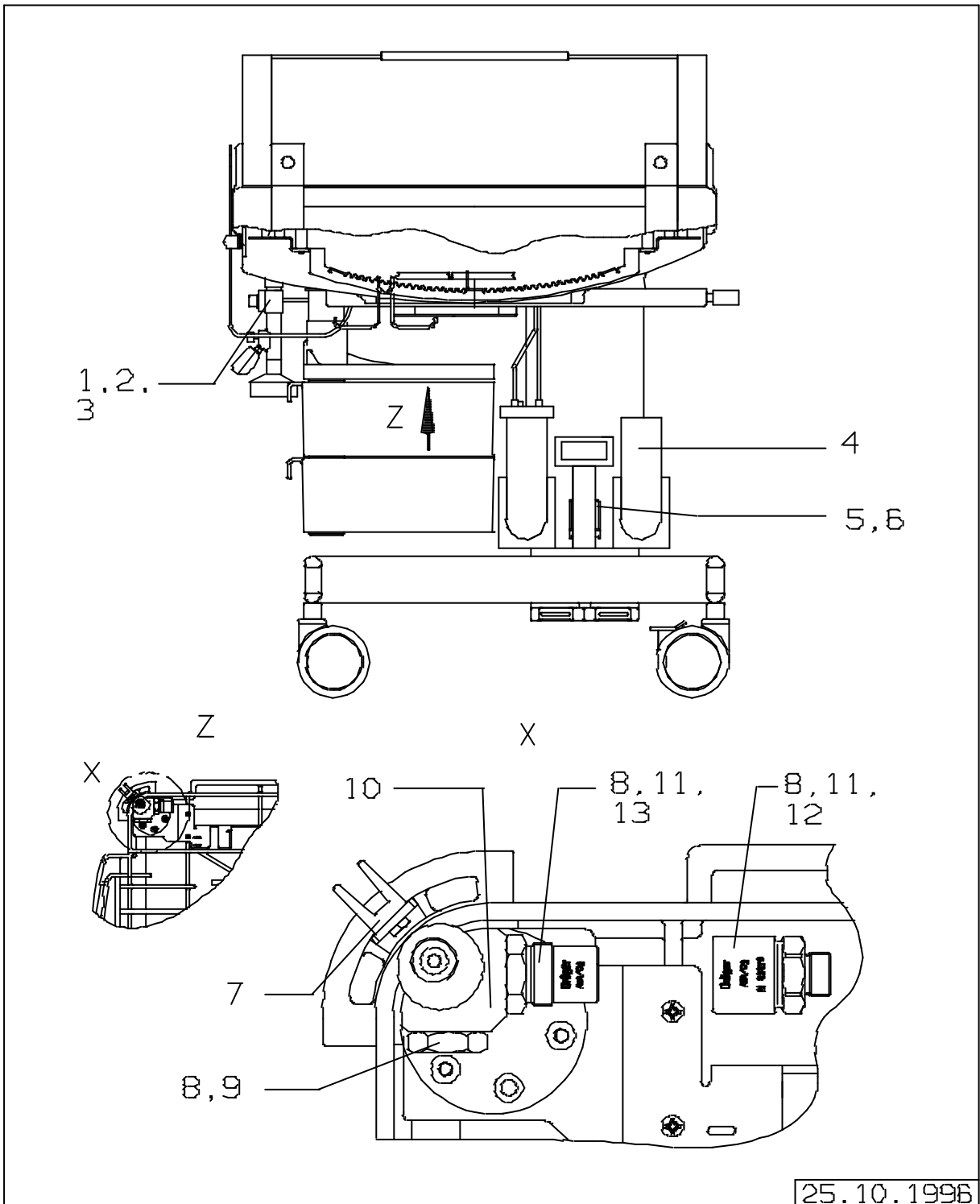
Seite/Page 73 von 98

Position Item No.	Benennung Description	Sach-Nr. Part No.	Bestell-Nr. Order-Code	Packung Quantity
1 - 8	HAUBE BABYTHERM 8000 HOOD BABYTHERM 8000		2M21030	
1	HAUBENDECKEL COVER	2M21226		
2	GRIFF HANDLE	2M21316		
3	SCHEIBE PANE	2M22085		
4	AM5X16 DIN 85-A4/051 AM5X16 DIN 85-A4/051	1330624		
5	SCHRAUBENKOPFABDECKUNG M5 SCREW HEAD COVERING M5	2M18075		
6	THERMOMETER THERMOMETER		2M11111	
7+8	SATZ THERMOMETERHALTER SET OF SUPPORTS F.THERMOMETER		2M16752	
7	THERMOMETER-HALTERUNG TV SUPPORT FOR THERMOMETER	2M08456		
8	STIFT PIN	2M21475		

BRONCH.ABS.EJEK.-0,5B/LIEGEFL.

BRONCH.ASPIRATOR-0.5B/I.YING SU

Bild/Picture 23



Ersatzartikelliste 6132.200

Spare parts list

Ausgabe/Edition

11.08.97

BABYTHERM 8000

BABYTHERM 8000

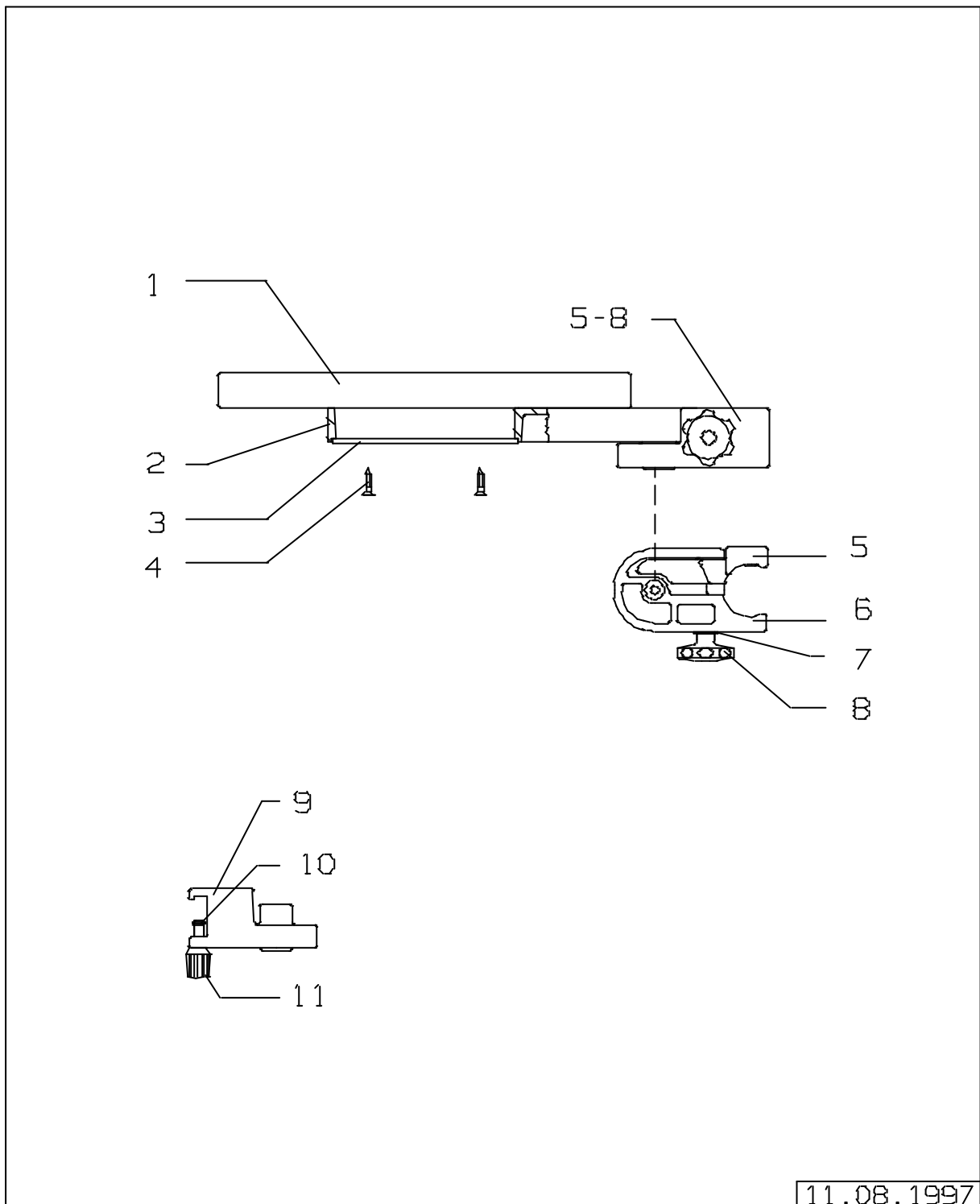
Seite/Page 76 von 98

Position Item No.	Benennung Description	Sach-Nr. Part No.	Bestell-Nr. Order-Code	Packung Quantity
1	BRONCH.ABS.EJEK.-0,5B/LIEGEFL. BRONCH.ASPIRATOR-0,5B/LYING SU		2M21187	
1	ABSPERRB.ABSAUGEEJEKTOR 0,5 LOCKABLE SUCTION UNIT EJEC.0,5		M26981	
2	BRONCH.ABS.EJEK.-0,9B/LIEGEFL. BRONCH.ASPIRATOR-0,9B/LYING SU		2M21188	
2	ABSPERRB.ABSAUGEEJEKTOR 0,9 LOCKABLE SUCTION UNIT EJEC.0,9		M27270	
3	BRONCH.ABS.EJEK.-0,9B.VAC/LIEG BRONCH.ASPIRATOR-0,9B.VAC/LYIN		2M21189	
3	VAKUUMVENTIL VACUUM VALVE		2M85061	
4	FLASCHENPAKET PACK.BOTTLES		2M85056	
5	HALTER SUPPORT		2M85539	
6	AM5X12 DIN 963-A2 AM5X12 DIN 963-A2	1330225		
7	HALTER F.SCHAUGLAS SUPPORT FOR CONTROLL GLASS	2M21432		
8	VERSCHLUSS-STOPFEN VENT PLUG	2M21436		
9	O-RING O-RING SEAL		E21810	
10	ANSCHLUSSTUECK CONNECTING PIECE	2M21337		
11	ANSCHLUSS (AIR/O2) CONNECTION (AIR/O2)	2M21393		
12	ADAPTER AIR/O2 (DIN/NIST) ADAPTER AIR/O2 (DIN/NIST)		M32370	
13	ANSCHLUSS (VAC) CONNECTION (VAC)	2M21419		
14	ADAPTER VAC (DIN/NIST) ADAPTER VAC (DIN/NIST)		M32369	

SCHWENKTISCH, VOLLST.

TABLE INCLINABLE, COMPLETE

Bild/Picture 24



Ersatzartikelliste 6132.200

Spare parts list

Ausgabe/Edition

11.08.97

BABYTHERM 8000

BABYTHERM 8000

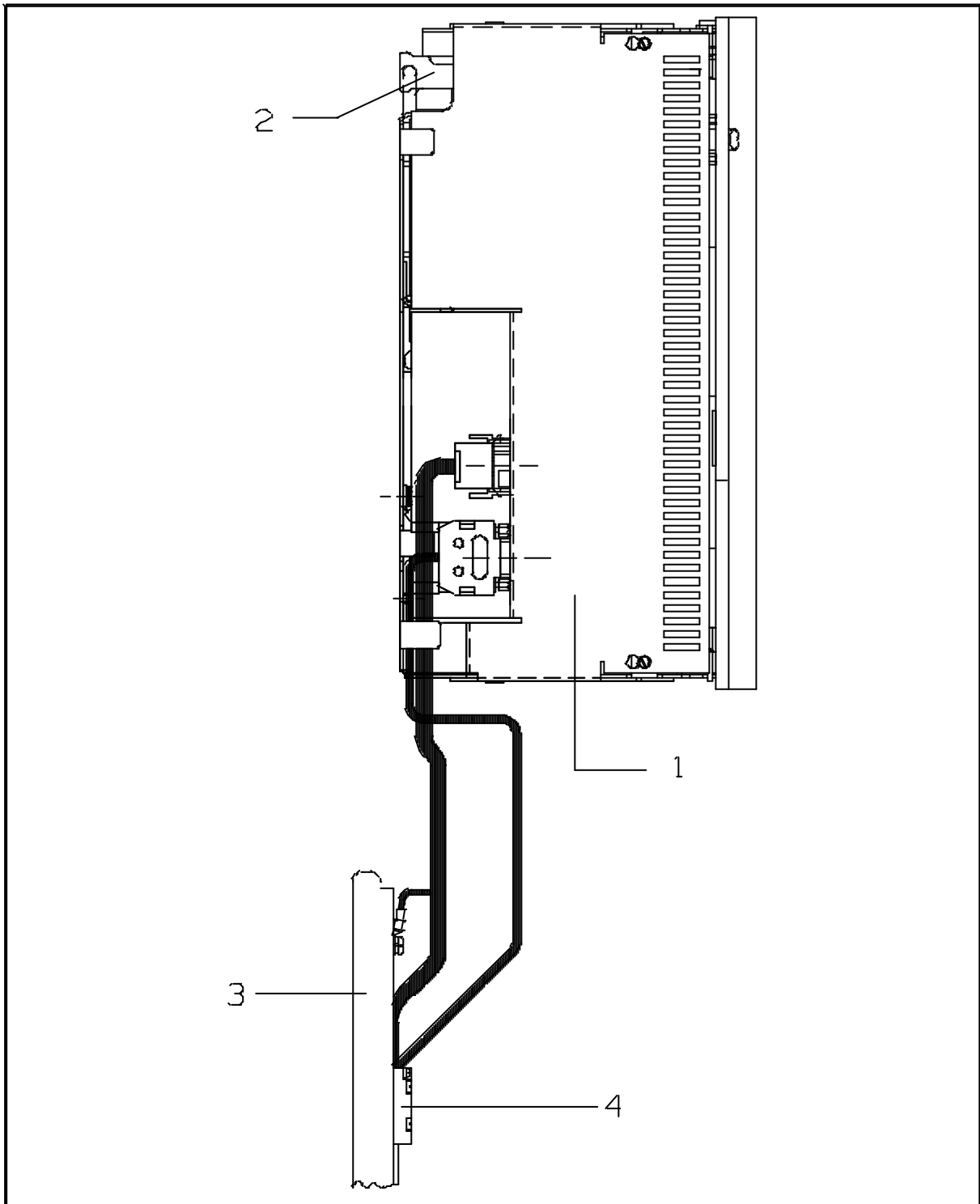
Seite/Page 79 von 98

Position Item No.	Benennung Description	Sach-Nr. Part No.	Bestell-Nr. Order-Code	Packung Quantity
1 - 8	SCHWENKTISCH,VOLLST. TABLE INCLINABLE,COMPLET		2M21186	
1	DREHTELLER ROTARY TABLE	2M21232		
2	SCHWENKARM SWIVEL ARM	2M21233		
3	PLATTE PLATE	2M21321		
4	SCHRAUBE DWN 561-4X20-C-A2-H SCREW DWN 561-4X20-C-A2-H	1338072		
5-8	ROHRKLAUE,VOLLST. CLAW, CPL.	2M21318		
5	ROHRKLAUE II (M.PUFFER) CLAW II (W. BUFFER)	2M21536		
6	ROHRKLAUE I (M.BUCHSE) CLAW I (W. SOCKET)	2M21518		
7	SCHEIBE A 8,4 DIN125-A4/051 NG WASHER A 8,4 DIN 125-A4/051	1324780		
8	STERNGRIF STAR GRIP	2M21347		
9 - 11	SCHIENENKLAUE,VOLLST. CLAW,COMPLET		2M21378	
9	SCHIENENKLAUE CLAW	2M21235		
10	SICHERUNGSSCHEIBE 5 DIN 6799 THRUST WASHER 5 DIN 6799		1326406	50
11	KLEMMSCHRAUBE ADJUSTING SCREW		M20647	

MATRATZENHEIZUNG

MATTRESS HEATING GEL-MATTRESS

Bild/Picture 25



Ersatzartikelliste 6132.200

Spare parts list

Ausgabe/Edition

11.08.97

BABYTHERM 8000

BABYTHERM 8000

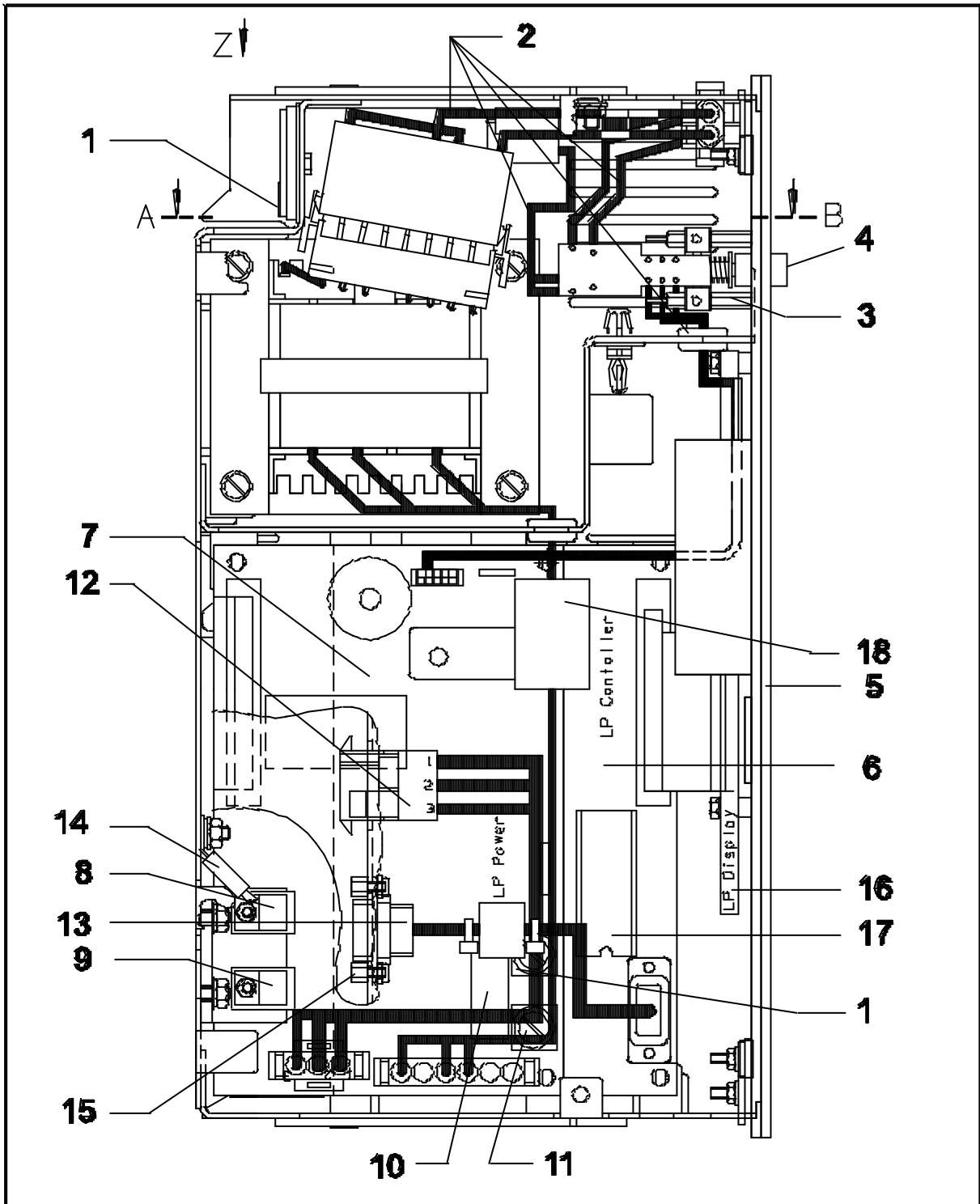
Seite/Page 82 von 98

Position Item No.	Benennung Description	Sach-Nr. Part No.	Bestell-Nr. Order-Code	Packung Quantity
1	REGELEINHEIT, VOLLST. 220/240V CONTROL UNIT, CPL. 220/240V		2M21500	
1	RAT-REGELEINHEIT, VOLLS(2M21500 REP.EXCH.CONTROL UNIT (2M21500		2M21506	
2	NETZLEITUNG SUPPLY CABLE		2M21220	
3	GEL-MATRATZE / BABYTHERM 8000 GEL-MATTRESS / BABYTHERM 8000		2M20827	
4	HEIZPLATTE, VOLLST. HOT PLATE, CPL.		2M21510	

REGELEINHEIT, VOLLST. 220/240V, TEIL 1

CONTROL UNIT, CPL., 220/240V, PART 1

Bild/Picture 26



Position Item No.	Benennung Description	Sach-Nr. Part No.	Bestell-Nr. Order-Code	Packung Quantity
	REGELEINHEIT, VOLLST. 220/240V CONTROL UNIT, CPL. 220/240V		2M21500	
	RAT-REGELEINHEIT, VOLLST. (2M21500) REP.EXCH.CONTROL UNIT (2M21500)		2M21506	
	RUESTSATZ 100/127V MODIFICATION KIT 100/127V		2M21176	
1	G-SCHMELZEINS. T800MA DIN41662 FUSIBLE PLUG T 800 MA DIN41662		1815075	10
2	KABELBAUM NETZ CABLE HARNESS NETWORK		8201795	
3	ABDECKBLECH COVER PLATE	8304624		
4	KNOPF, SW BUTTON		8200619	5
5	FOLIEN-TASTATUR, VOLLST. KEY PAD, CPL.		2M20885	
6	BEST.LP WT-CONTROLLER-MATR. PCB WT-CONTROLLER-MATR.		8290668	
7	BEST. LP POWER PCB POWER (see TSB # 4 or IDM # 5)		8290771	
8	INT.SPANNUNGSREGLER NREGF 5VNG INTEGR.VOLTAGE REGULATOR 5V	1809245		
9	TRIAC VTC 600V 8A Y220B NG TRIAC VTC 600V 8A Y220B	1813951		
10	KREL 5V/8A 1XEIN IP67 LV01816 KREL 5V/8A		1837001	
11	SICHERUNGSEINS.DIN41662 T6,3A FUSE LINK DIN 41662 T6,3A		1815172	10
12	KABELBAUM HEIZUNGSADAPTER CABLE HARNESS HEATING ADAPTER	2M21507		
13	KABELBAUM SENSORADAPTER CABLE HARNESS SENSOR ADAPTER	2M21508		
14	FLACHSTECKER DIN46244-A6,3 X FLAT PLUG DIN 46244-A6,3	1814079		
15	XDSUB VERR-BOLZEN LV00575 XDSUB LOCK BOLT LV00575		1822357	10

Ersatzartikelliste 6132.200

Spare parts list

Ausgabe/Edition

11.08.97

BABYTHERM 8000

BABYTHERM 8000

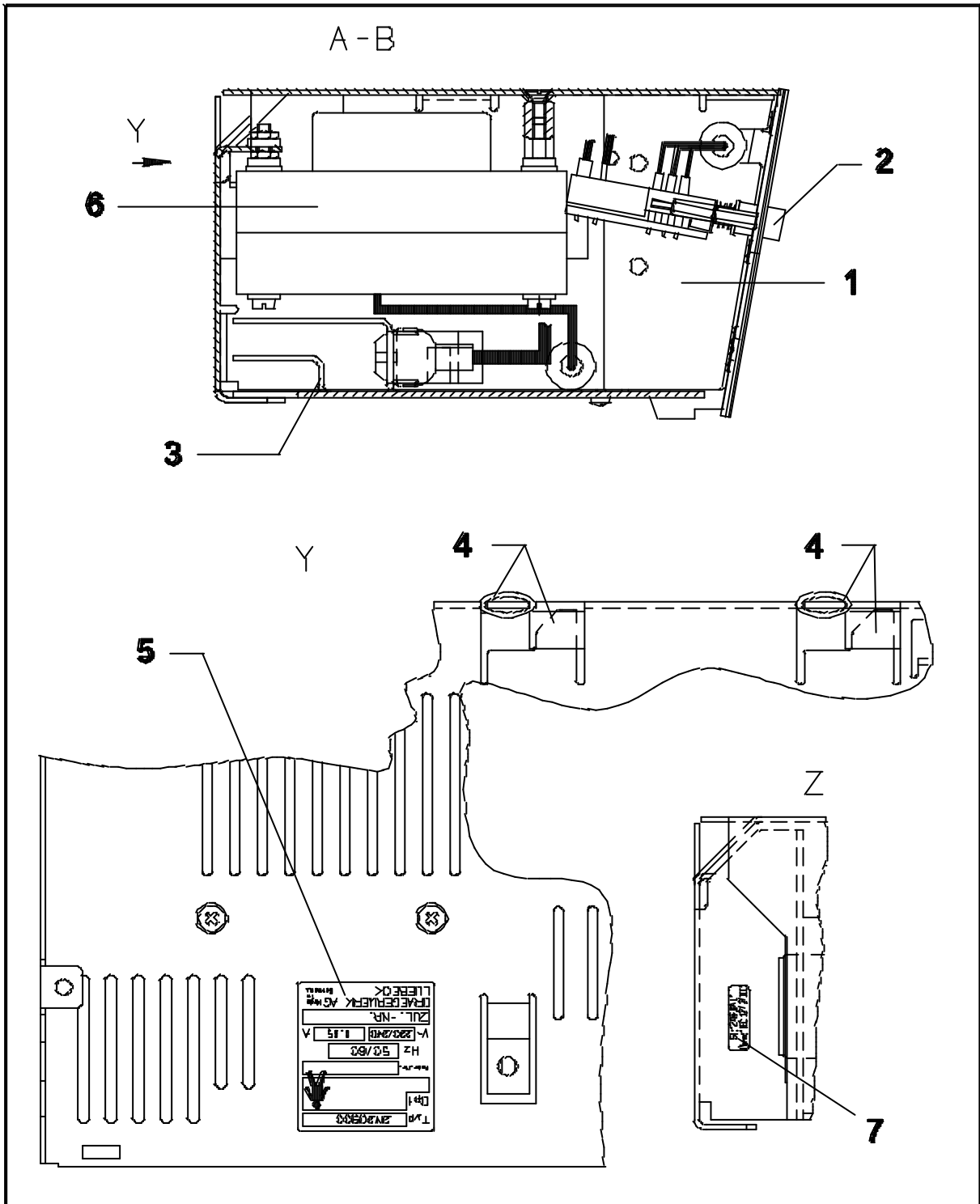
Seite/Page 86 von 98

Position Item No.	Benennung Description	Sach-Nr. Part No.	Bestell-Nr. Order-Code	Packung Quantity
16	BEST.LP DISPLAY PCB DISPLAY		8290611	
	D PROG.TAST.ANZ.INTERF.LV00376 D PROG.KEY LV00376		1820877	
17	SOFTWARE BABYTHERM 8000 1.04 SOFTWARE BABYTHERM 8000 1.04		2M22467	
18	FERRIT-HUELSE DM6-7 LV01583 FERRITE BUSHING DM6-7 LV01583		1834967	

REGELEINHEIT, VOLLST. 220/240V, TEIL 2

CONTROL UNIT, CPL., 220/240V, PART 2

Bild/Picture 27



Ersatzartikelliste 6132.200

Spare parts list

Ausgabe/Edition

11.08.97

BABYTHERM 8000

BABYTHERM 8000

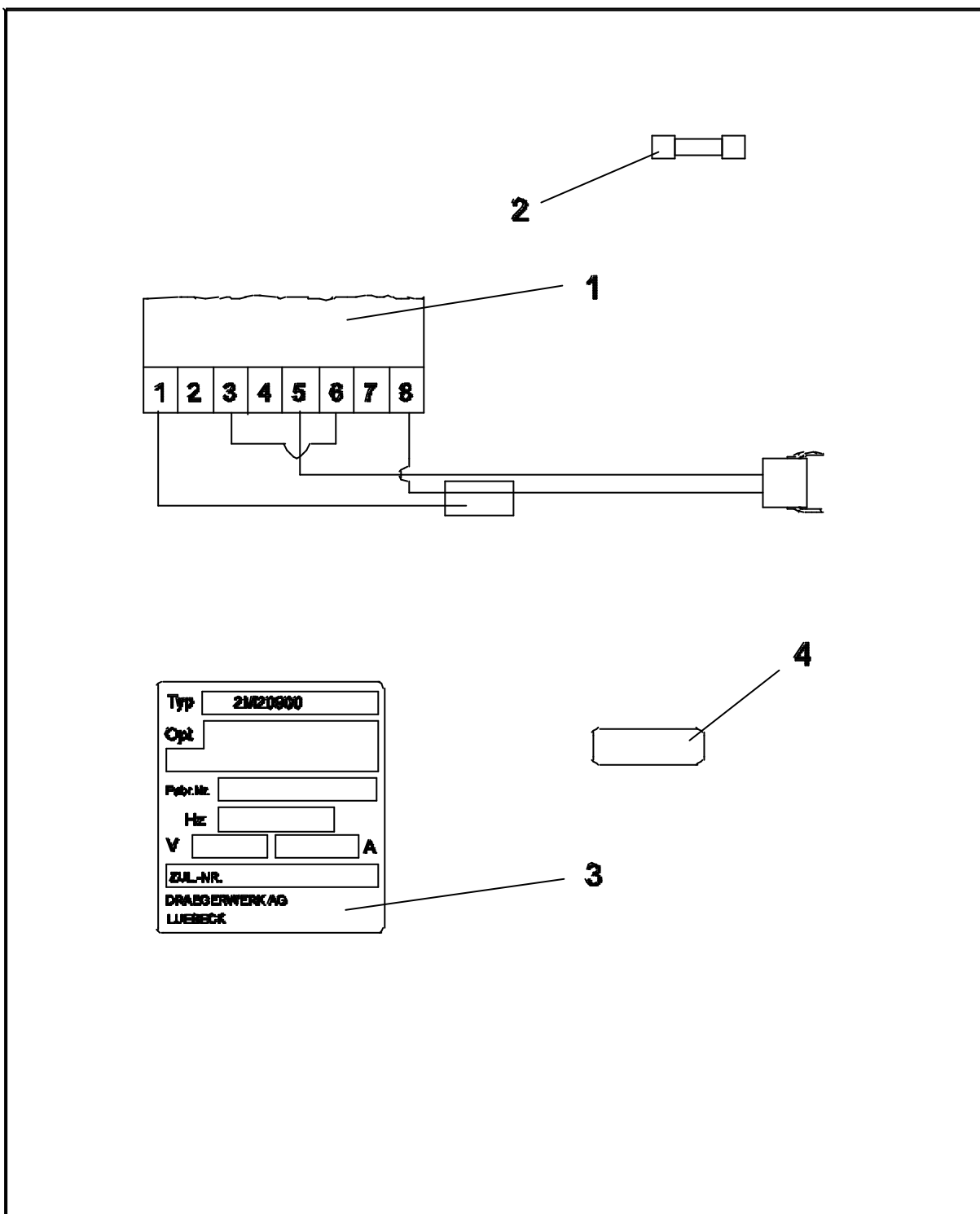
Seite/Page 89 von 98

Position Item No.	Benennung Description	Sach-Nr. Part No.	Bestell-Nr. Order-Code	Packung Quantity
1	KASTEN, VOLLST. BOX, CPL.	2M20883		
2	KNOPF, SW BUTTON		8200619	5
3	DECKEL (UGR.) COVER	2M21139		
4	SCHLAUCH 7X2,5 SI NF M29908 HOSE 7X2,5 SI NF M29908		1198343	
5	LEISTUNGSSCHILD NAME PLATE		8301822	
6	2-KAMMER-TRENNTRAFO ISOLATION TRANSFORMER		8201796	
7	AUFKLEBER ADHESIVE LABEL	8303296		

RUESTSATZ 100/127V

MODIFICATION KIT 100/127V

Bild/Picture 28



Ersatzartikelliste 6132.200

Spare parts list

Ausgabe/Edition

11.08.97

BABYTHERM 8000

BABYTHERM 8000

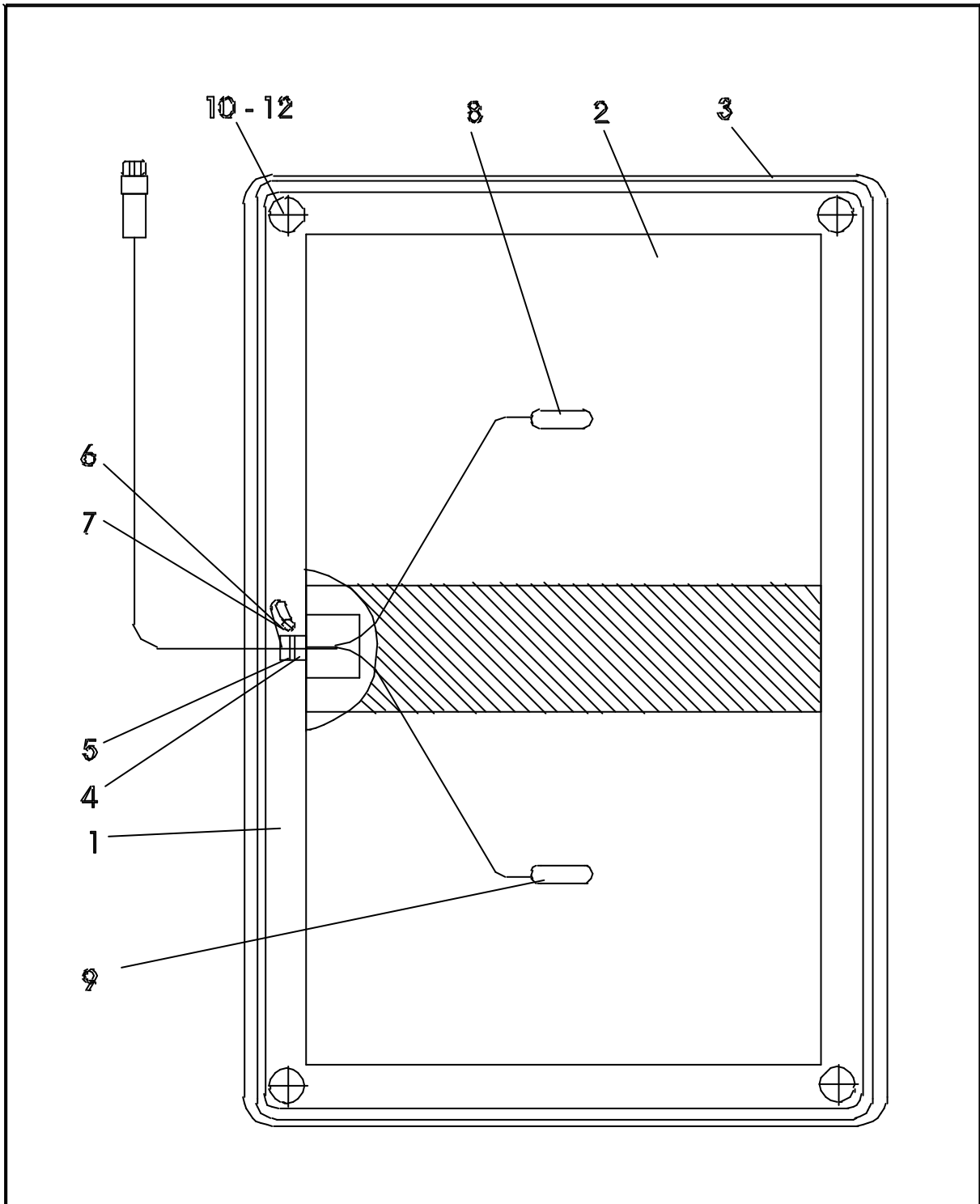
Seite/Page 92 von 98

Position Item No.	Benennung Description	Sach-Nr. Part No.	Bestell-Nr. Order-Code	Packung Quantity
1 - 4	RUESTSATZ 100/127V MODIFICATION KIT 100/127V		2M21176	
1	TRAFO ADAPTER 100/127V TRANSFORMER ADAPTER 100/127V	8306462		
2	G-SCHMELZEINS.T 1,6A DIN41662 FUSIBLE PLUG T 1,6 A DIN41662		1815105	10
3	LEISTUNGSSCHILD NAME PLATE		8301822	
4	AUFKLEBER ADHESIVE LABEL	8303296		

HEIZPLATTE,VOLLST.

CONTROL UNIT. CPL. 220/240V

Bild/Picture 29

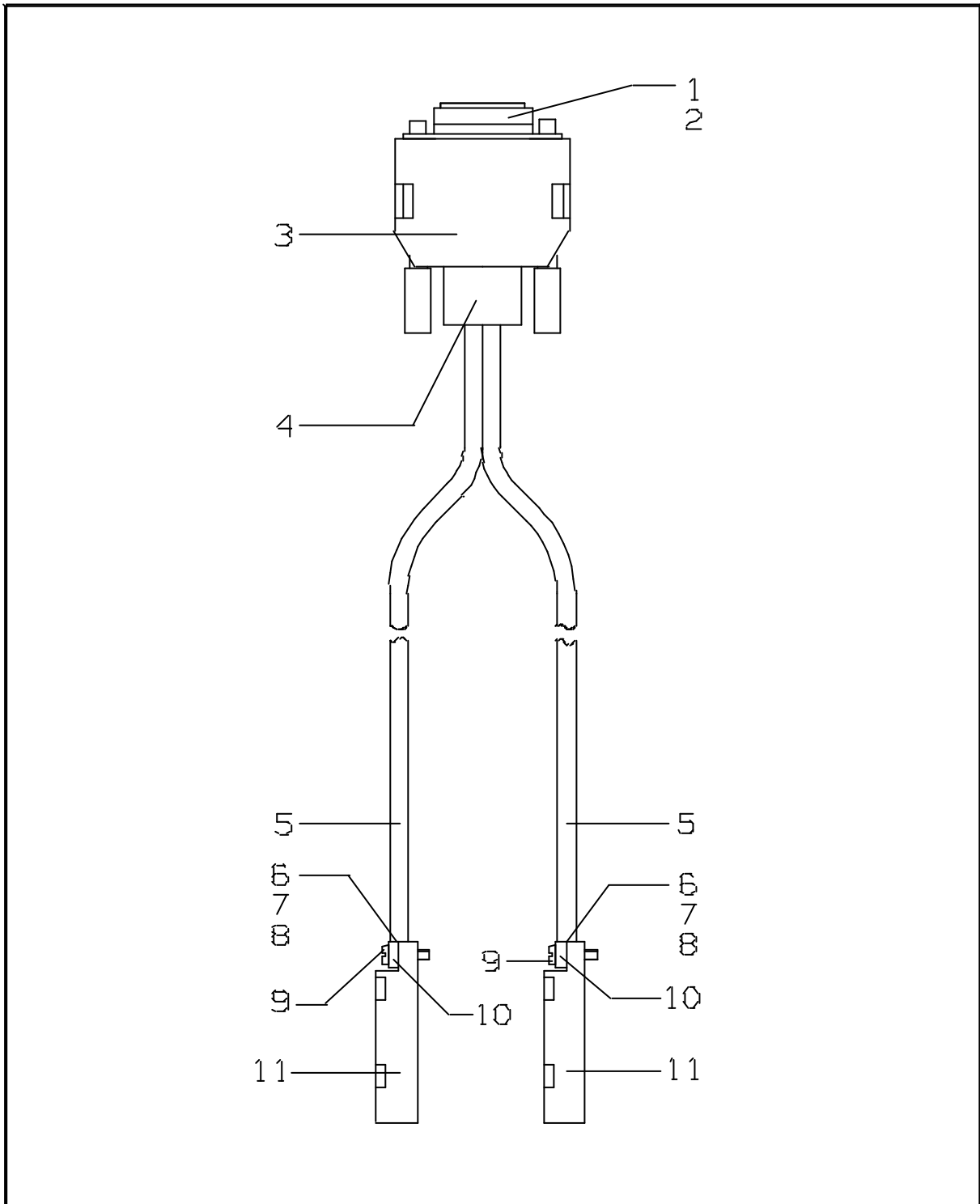


Position Item No.	Benennung Description	Sach-Nr. Part No.	Bestell-Nr. Order-Code	Packung Quantity
1-12	HEIZPLATTE, VOLLST. HOT PLATE, CPL.		2M21510	
1	PLATTE, VOLLST. PLATE, CPL.	2M21550		
2	FOLIENHEIZUNG HEATING	2M21509		
3	PROFIL-DICHTUNG PROFILE PACKING		2M21423	
4	KREUZHALTERUNG, SELBSTKLEBEND CROSS SUPPORT, SELF-ADHESIVE	G13085		
5	KABELBINDER (2,4X92LG) CABLE CLIP (2,4X92)		8712007	25
6	SCHRAUBE AM 4X5 DIN 85-A4 SCREW AM 4X5 DIN 85-A4		1330063	20
7	FEDERRING B4 DIN127-X12CRNI177 SPLIT WASHER B4 DIN127-X12CRNI		1331345	
8	2-FACH-TEMPERATURSENSOR TEMPERATURE DETECTOR, 2-FOLD		2M20859	
9	SCHRAUBE M3 DIN 546-MS SCREW M3 DIN 546-MS	1256599		
10	DISTANZSTUECK SPACER	2M21552		
11	SCHEIBE NG WASHER	G80073		
12	KREUZSCHLITZSCHRAUBE M4X20 RECESSED HEAD SCR.M4X20DIN7985		1341308	10
12a	SECHSKANTMUTTER M4 DIN985-A4 RETAINING NUT M4 DIN 980-A4	1336002		20

2-FACH TEMPERATURSENSOR

TEMPERATURE DETECTOR.2-FOLD

Bild/Picture 30



Ersatzartikelliste 6132.200

Spare parts list

Ausgabe/Edition

11.08.97

BABYTHERM 8000

BABYTHERM 8000

Seite/Page 98 von 98

Position Item No.	Benennung Description	Sach-Nr. Part No.	Bestell-Nr. Order-Code	Packung Quantity
1-11	2-FACH-TEMPERATURSENSOR TEMPERATURE DETECTOR,2-FOLD		2M20859	
1-5	KABELBAUM (2-FACH TEMP.SENSOR) CABLE HARNESS(2FOLD TEMP.SENS.	2M20875		
1	XDSUB 15POL STL CR HD LV01817 XDSUB 15POL STL CR HD LV01817	1837028		
2	XDSUB CRIMPST AWG22/28 LV01819 XDSUB CRIMPST AWG22/28 LV01819	1837044		
3	XDSUB 9POL GEH MET LV01610 XDSUB 9POL GEH MET LV01610	1835211		
4	SCHRUMPFESH 6,35-3,2-8404085 X SHR.D.PL.TUB.6,35-3,2-8404085X	1202944		
5	KABEL ABGESCH.4X0,08SW LV01731 CABLE 4X0,08SW LV01731	1836099		
6	SCHRUMPFESH 1,2-0,6-NF 6803472X SHRINKD.TB.1,2-0,6-NF 6803472X		1203819	
7	RNTC 5K-341 0,4% GMF LV00672 RNTC 5K-341 0,4% GMF LV00672	1823248		
8	SCHRUMPFESH 1,95-1,32-6803471 X SHRINKD.TB.1,95-1,32-6803471 X	1203827		
9	SCHRAUBE AM 2X8 DIN84-A4 NG SCREW AM 2X8 DIN 84-A4	1327984		
10	KLEMMSTUECK CLAMPING DEVICE	2M20881		
11	SENSORGEHAEUSE SENSOR HOUSING	2M20879		